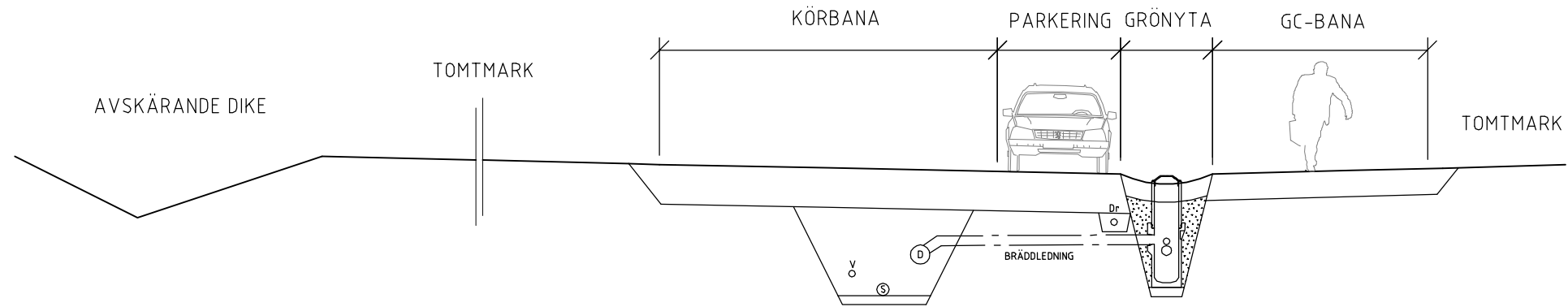
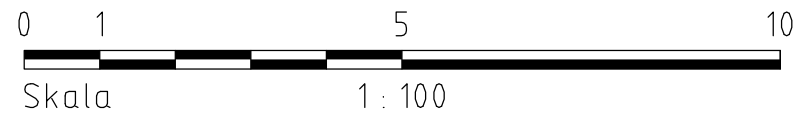
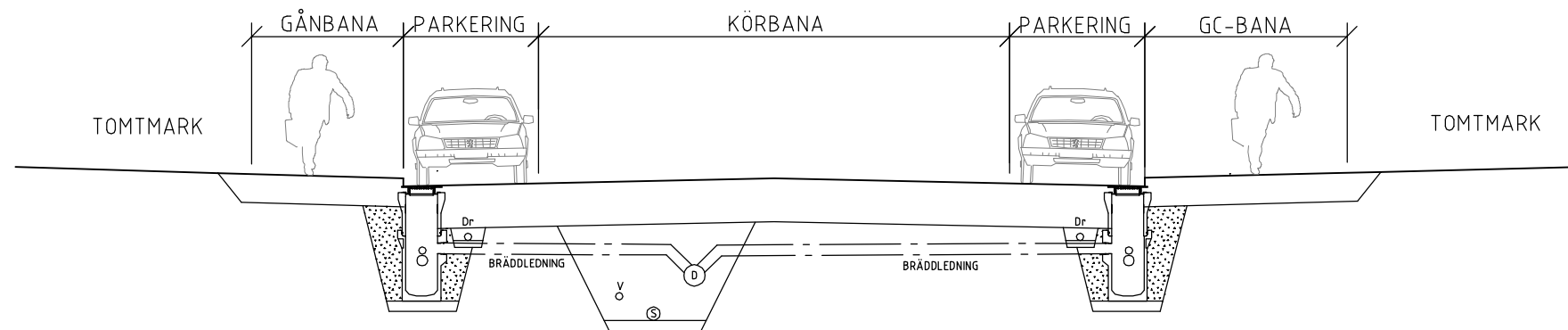


LOKALGATA



HUVUDGATA



PRINCIP FÖR DAGVATTENHANTERING

LOKALGATA

HÅRDGJORDA YTOR GES FALL MOT ETT LÄNGSGÅENDE GRÖNSTRÅK SOM UTFORMAS SOM ETT SVACKDIKE. MED JÄMNA MELLANRUM LEDS DAGVATTNET NER I DAGVATTENBRUNNAR MED KUPOLBETÄCKNING. FRÅN DAGVATTENBRUNNARNA FÖRDELAS DAGVATTNET VIA SPRIDARLEDNINGAR TILL ETT LÄNGSGÅENDE DAGVATTENMAGASIN AV MAKADAM I GRÖNSTRÅKET. VID STÖRRE FLÖDEN BRÄDDAR DAGVATTNET ÖVER TILL DAGVATTENLEDNINGAR I GATAN. VÄGDRÄNERING ANSLUTS TILL DAGVATTENBRUNN.

HUVUDGATA

HUVUDGATAN UTFORMAS MED KANTSTÖD OCH DAGVATTEN AVLEDS VIA DAGVATTENBRUNNAR MED FYRKANTIG GALLERBETÄCKNING. FRÅN DAGVATTENBRUNNARNA FÖRDELAS DAGVATTNET VIA SPRIDARLEDNINGAR TILL ETT LÄNGSGÅENDE DAGVATTENMAGASIN AV MAKADAM. VID STÖRRE FLÖDEN BRÄDDAR DAGVATTNET ÖVER TILL DAGVATTENLEDNINGAR I GATAN. VÄGDRÄNERING ANSLUTS TILL DAGVATTENBRUNN.

BET	ANT	ÄNDRINGEN AVSER	DATUM	SIGN
-----	-----	-----------------	-------	------

BILAGA

DAGVATTENUTREDNING VEGA DP 4 HANINGE KOMMUN

Ramboll Sverige AB
KRUUKMAKARGATAN 21
BOX 17009
104 62 STOCKHOLM

RAMBOLL

Tfn: 010-615 60 00
Fax: 010-615 20 00
www.ramboll.se

UPPDRAG NR 61261356430	RITAD/KONSTR AV J. VALL	HANDLÄGGARE T. THONGYING
---------------------------	----------------------------	-----------------------------

DATUM 2013-04-22	ANSVARIG S. ÅKERMAN
---------------------	------------------------

DAGVATTENUTREDNING
TYPSEKTIONER
BILAGA 3

SKALA 1:100 (A3)	NUMMER W-N-01	BET
---------------------	------------------	-----