

Undersökningsrapport Geoteknik (MUR)

FKU Detaljplan Nytorps skola, Haninge kommun

Haninge kommun

Uppdragsnummer: 7407

Upprättad av: Lova Granbom

Datum: 2024-09-20

Granskad av: Anna-Ida Bergström

Datum: 2024-09-20

Innehåll

1	Allmänt	3
2	Underlag.....	3
3	Befintliga förhållanden.....	4
4	Planerad bebyggelse.....	4
5	Geoteknisk kategori.....	5
6	Styrande dokument	5
7	Utsättning/Inmätning	5
8	Utförd undersökning	5
8.1	Fältundersökningar.....	5
8.2	Geoteknisk laboratorieundersökning.....	6
9	Värdering av undersökning	6
10	Resultat och redovisning	6
11	Bilagor	7

1 Allmänt

På uppdrag av Haninge kommun har Iterio AB utfört en översiktlig geoteknisk utredning inom del av fastigheten Åby 1:136, Haninge kommun.

Utredningen är utförd i samband med framtagande av detaljplan för ny skol- och föreskolebyggnad med tillhörande gårdar.



Figur 1. Ungefärligt utredningsområde markerat i rött (källa: eniro.se)

Syftet med den geotekniska utredningen har varit att utreda befintliga jordartsförhållanden och geotekniska förutsättningar inom planområdet. Geoteknisk fältundersökning utfördes inom den södra delen av planområdet, där ny skolbyggnad planeras, för att utreda stabilitet av slänt mot Åbyån.

Denna handling redovisar geotekniska fältundersökningar utförda i planskedet och ska ses som ett underlag vid fortsatt projektering.

2 Underlag

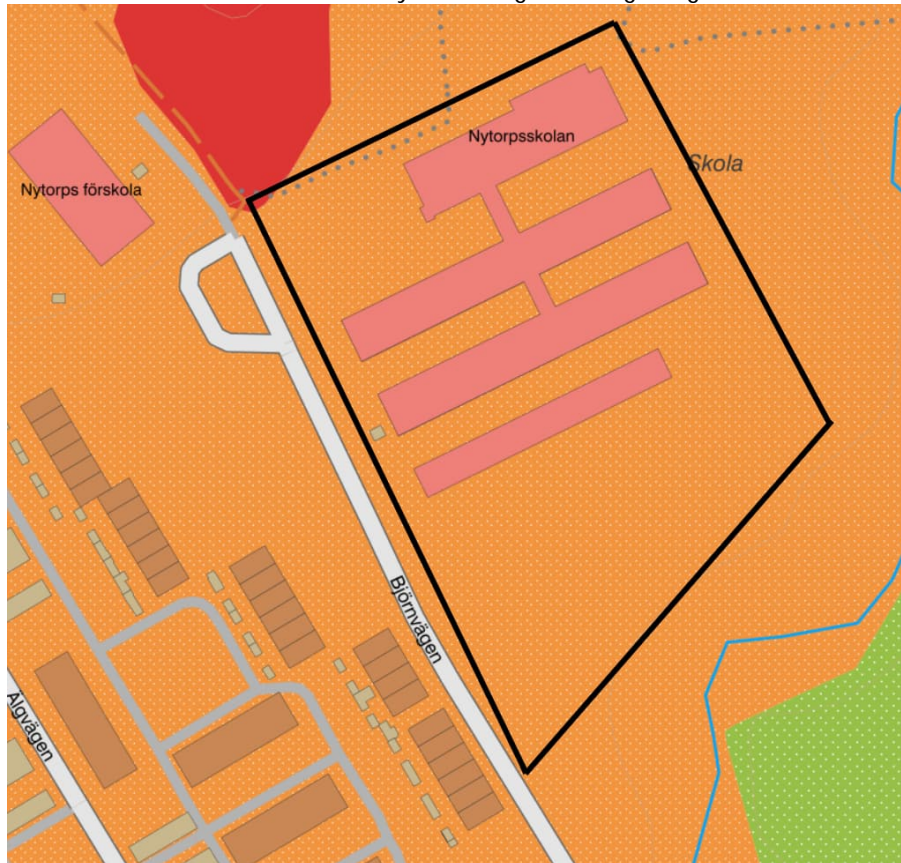
Underlag för denna handlings upprättande har varit:

- Grundkarta och situationsplan från Haninge kommun
- Ledningsunderlag från ledningskollen.se
- Jordartskarta SGU
- Platsbesök 2024-05-07
- Geoteknisk undersökning 2024-07-03
- Senaste planritningen från Haninge kommun?

3 Befintliga förhållanden

Det aktuella undersökningsområdet utgörs idag av del av skolgård bestående av två bollplaner varav en är en grusad yta och den andra en asfalterad yta omgivna av gräsytor. I den södra delen av området finns en ravin ner mot Åbyån. Befintlig skolgård omges av skog.

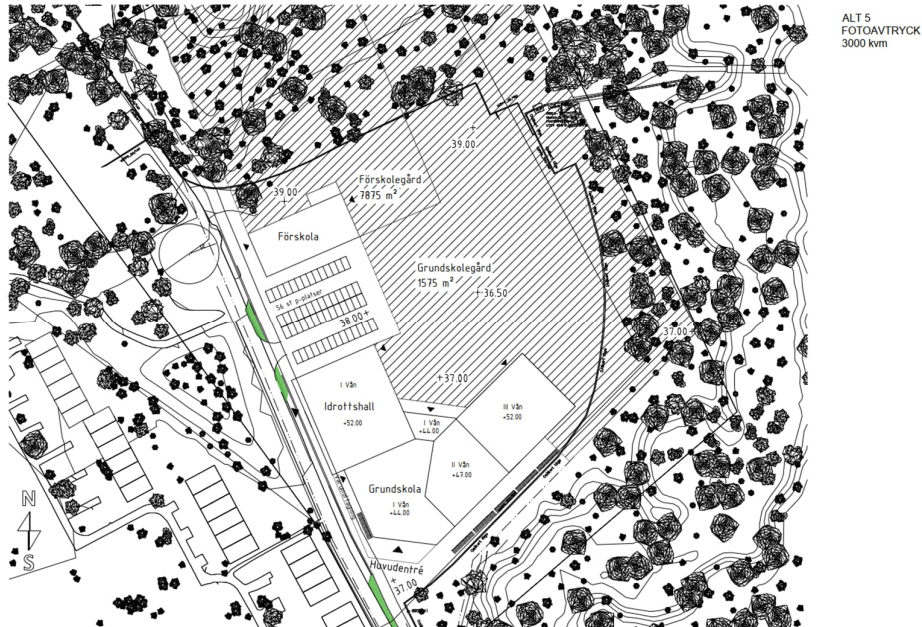
Enligt SGUs jordartskarta utgörs hela området av postglacial finsand med en mäktighet från 5 till 20 meter. Jordlagrens mäktighet ökar från ett fastmarksområde i nordväst med ytnära berg och berg i dagen mot söder.



Figur 2. Jordartskarta från SGUs kartvisare. Rött indikerar ytnära berg, orange indikerar sand och grön indikerar isälvsediment. Utredningsområdet är markerat i svart. Fältundersökning är utförd i den södra delen av utredningsområdet.

4 Planerad bebyggelse

Den befintliga Nytorpsskolan ska rivras och inom planområdet planeras för bebyggelse av ny skol- och förskolebyggnad som ska ersätta den gamla byggnaden.



ALT 5
FOTOAVTRYCK
3000 kvm

Figur 3. Planförslag daterad 2024-07-05.

5 Geoteknisk kategori

Undersökningar har utförts i omfattning och typ med förutsättning att de geotekniska förutsättningarna för objektet och tillhörande arbeten omfattas av geoteknisk kategori 2 (GK2).

6 Styrande dokument

Denna rapport är upprättad i enlighet med SS-EN 1997-2:2007 (Eurocode 1997-2), med innehåll enligt SS EN-ISO 22475-1:2006 kapitel 12.2, "Report of the results" samt respektive metodstandard för sondering (SS EN-ISO 22476). Denna rapport är synonym med det som i övrigt i Eurocode 7 benämns "Test report".

7 Utsättning/Inmätning

Utsättning och inmätning utfördes 3 juli 2024 av Anton Liovin, Iterio AB. Mätningarna utfördes med GPS.

Koordinaterna redovisas i koordinatsystem enligt:

- Plan: Sweref 99 18 00
- Höjd: RH2000

8 Utförd undersökning

8.1 Fältundersökningar

Geoteknisk fältundersökning utfördes 3 juli 2024 av Iterio AB.

Undersökningar är utförda med borrhandsvagnar av typ Geotech 504. Ansvariga fältgeotekniker var Tony Eriksson och Tim Envall. Fältrapport, provtagnings redovisas i Bilaga 2.

Totalt omfattade fältundersökningarna 9 undersökningpunkter fördelat enligt tabell 1. Undersökningarna har genomförts enligt EN 1997-2 och för respektive metod gällande standard.

Tabell 1. Utförda geotekniska fältundersökningar

Undersökningsmetod	Antal	Styrande dokument
Viktsondering, Vim	9	SIS-CEN ISO/TS 22476-10:2005 och SGF Rapport 3:99
Skruvprovtagning, Skr	5	SS-EN ISO 22475-1:2006
Jord-bergsondering, Jb2	2	SGF Rapport 4:2012

Maskinell viktsondering utfördes med sondspets i nyskick med spetsdiameter 34,5-35,0 mm och spetslängd 205 mm.

Skruvprovtagning är utförd genom neddrivning med rotation av en 80 mm skruvprovtagare.

Jordbergsondering utfördes tät borrhkrona på 57 mm.

Samtliga sonderings- och provtagningshål har återfyllts med uppborrat material.

8.2 Geoteknisk laboratorieundersökning

Geoteknisk laboratorieundersökning är utförd av Mitta Geolab, Stockholm. Analyserna omfattar okulär jordartsbedömning med stört prov. För fullständig redovisning gällande utförda laboratorieundersökningar geoteknik, se bilaga 3.

9 Värdering av undersökning

Bedömning av jordprov har gjorts i enlighet med dokument SS-EN-ISO 22475-1 samt SS-EN 1997-2. Utförd skruvprovtagning bedöms uppnå kvalitetsklass 5C.

Planerad CPT-sondering utgick på grund av hårt motstånd i jordlager.

Bergöverytan har vid sondering ej påträffats. Sonden kan ej neddrivas ytterligare, maxdjup nivå + 30, enligt för metoden normalt förfarande (stoppkod 91).

10 Resultat och redovisning

Resultat från den geotekniska undersökningen finns lagrade i digitalt format i geoteknisk databas Geosuite som förvaras hos Iterio AB.

Geoteknisk redovisning är utförd av Iterio AB. Undersökningarna redovisas i plan och sektion enligt ritningsförteckning, se tabell 2.

Tabell 2. Ritningsförteckning

Format	Ritningsnummer	Benämning	Datum
A1	G-10.1-01	Geoteknisk undersökning, plan, Dpl 03	2024-09-20
A1	G-10.2-01	Geoteknisk undersökning, sektion A-A, B-B	2024-09-20
A1	G-10.2-02	Geoteknisk undersökning, sektion C- C,D-D	2024-09-20

11 Bilagor

- Bilaga 1 Koordinatlista undersökningspunkter
- Bilaga 2 Fältrapport och provtagningsprotokoll
- Bilaga 3 Laboratorierapport Geoteknik
- Bilaga 4 Ritningar

Markteknisk Undersökningsrapport
7407, Dpl Nytorps skola

Bilaga 1
Koordinatlista undersökningspunkter

Koordinatsystem:

- Plan: Sweref 99 1800
- Höjd: RH2000

ID	X	X	Z	Metod
24IT01	6557350,67	156117,828	36,861	Vim Slb Prov
24IT02	6557325,787	156129,344	36,687	Vim Slb
24IT03	6557301,562	156148,739	36,325	Vim Prov
24IT04	6557351,746	156162,736	36,824	Vim Prov
24IT05	6557323,223	156175,929	36,551	Jb2 Vim
24IT06	6557367,149	156188,111	36,894	Vim Slb
24IT07	6557346,34	156201,112	36,599	Vim Prov
24IT08	6557393,947	156199,659	37,086	Vim Prov
24IT09	6557366,05	156220,004	36,752	Jb2 Vim

Markteknisk Undersökningsrapport
7407, Dpl Nytorps skola

Bilaga 2

Fältrapport och provtagningsprotokoll

FÄLTRAPPORT MED DAGBOK, GEOTEKNIK

Uppdrag: Dpl Nytorps Skola	Uppdragsnummer nr: 7407
Uppdragsledare: Anna-Ida Bergström	Ansvarig fälttekniker: Tony Eriksson
Beställare: Haninge kommun	Fälttekniker: Tim Envall

Utrustning

Modell: Geotech 504	Beteckning: 19570
Modell: Geotech 504	Beteckning: 20595

Kalibreringsdata framgår av bilagt kalibreringsprotokoll.

Utsättning

Utsättning utförd med GPS.

Dagbok

Datum	Väder	Utfört arbete
3/7-24	Uppehåll/Nederbörd plus	Etablering, ledningssök, sondering, provtagning, avetablering

Omfattning

Utförda undersökningar inom ramen för rapporterat projekt eller projektdel.

Borrhål	Metoder	Datum	Anmärkning	Signatur
24IT01	VIM, SLB, SKR	3/7-24	-	TEr & TEn
24IT02	VIM, SLB	3/7-24	-	TEr & TEn
24IT03	VIM, SKR	3/7-24	-	TEr & TEn
24IT04	VIM, SKR	3/7-24	-	TEr & TEn
24IT05	JB2, VIM	3/7-24	-	TEr & TEn
24IT06	VIM, SLB	3/7-24	-	TEr & TEn
24IT07	VIM, SKR	3/7-24	-	TEr & TEn
24IT08	VIM, SKR	3/7-24	-	TEr & TEn
24IT09	JB2, VIM	3/7-24	-	TEr & TEn

Sonderingsresultat är redovisat i digital fil *.snd. Provtagningsresultat är redovisat i digital fil *.prv. Datum för utförande framgår i respektive digital fil. *=Borrhålsbeteckning.

Information angående utförda sonderingsmetoder:

Jord-bergsondering (Jb)

Borrkronans diameter: 57mm Stift	Borrkronans skick: Sliten
Spolmedium: -	Tät krona

Viktsondering

Kontroll av rakhet på stänger: <1mm/m	Spetsdiameter: Nyskick, 34,5-35,0mm
Tolk använd för spetsdiameter <input checked="" type="checkbox"/>	Spetslängd: Nyskick, 205mm
Inställd vridningshastighet: Manuell	Typ av belastningssystem: Maskinell

Skruvprovtagning

Diameter på provtagare 80mm

Fältanteckningar redovisas i bilagda provtagningsprotokoll.

Prover skickade till Mitta Geolab 4/7-24.

Återställning

Typ	Avser punkter
Ytlagning: Uppborrat material	Samtliga
Hålfyllning: Helt fyllt hål	Samtliga
Fyllningsmaterial: Uppborrat material	Samtliga

Kontroll och eventuell redigering av sonderingsfiler har utförts efter sondering. Kontroll och redigering omfattar inmatade fältkoder och anmärkningar, exempelvis angiven bergnivå vid jord-bergsondering.

Signering av dagbok och fältrapport: Tim Envall, Tony Eriksson

Markteknisk Undersökningsrapport
7407, Dpl Nytorps skola

Bilaga 3

Laboratorierapport Geoteknik

Redovisning av rutinundersökning på störda prover

Projekt: **Nytorps skola**
Projekt nr: **7407**
Projektansvarig: **Anna-Ida Bergström**

Beställare: **Iterio AB**
Adress: **Ringvägen 100, 13 tr**
Provtagare: **Extern**

Provtagningsdatum: **240703**
Ankomstdatum: **240704**
Analysdatum: **240705-08**

Borrhål/ Sektion	Provt- metod	Djup (m)	1 Benämning	2 Beteckning	3 Mtrl typ/ tjälf klass	5 Vattenkvot w_N (%)	6 Konflytgräns w_L (%)	Anmärkning
24IT01	SKR	0,0 - 0,6	Brun siltig SAND med enstaka gruskorn	siSa (gr)	3B/2	6,4		
	SKR	0,6 - 1,1	Brun siltig FINSAND	siFSa	3B/2	12,7		
	SKR	1,1 - 2,0	Brun siltig LERA med finsandskikt	siCl fsa	5A/4	23,0	27	
	SKR	2,0 - 3,0	Brun finsandig SILT	fsaSi	5A/4	13,6		
24IT03	SKR	0,0 - 1,2	Brun rostfläckig finsandig SILT med inslag av lera	fsaSi (cl)	5A/4	16,6		
	SKR	1,2 - 2,0	Brun finsandig SILT	fsaSi	5A/4	14,0		
24IT04	SKR	0,0 - 0,4	FYLLNING av Sand med enstaka gruskorn	Mg[<u>Si</u>] (gr)	2/1	2,3		
	SKR	0,4 - 1,0	Brun något siltig FINSAND	(si)Fsa	2/1	12,6		
	SKR	1,0 - 2,0	Brun siltig LERA med torrskorpekaraktär och finsandskikt	siCl(dc) fsa	5A/4	29,6	47	
	SKR	2,0 - 3,0	Brun finsandig SILT	fsaSi	5A/4	13,1		
24IT07	SKR	0,1 - 0,8	Brun siltig FINSAND	siFSa	4A/3	9,2		
	SKR	0,8 - 1,2	Brunrostfläckig siltig LERA med torrskorpekaraktär	siCl(dc)	5A/4	20,1	35	
	SKR	1,2 - 2,0	Brun finsandig SILT	fsaSi	5A/4	13,2		
24IT08	SKR	0,2 - 1,0	Brun siltig SAND	siSa	3B/2	11,9		
	SKR	1,0 - 2,2	Brun något siltig lerig FINSAND	(si)clFSa	4A/3	23,2		
	SKR	2,2 - 3,0	Brunrå finsandig SILT	fsaSi	5A/4	14,9		

Anmärkning:

1) Enligt: SS-EN ISO 14688-1, -2, ej ackrediterad metod. | 2) SGF Beteckningssystem 2016 | 3) Enligt: AMA Anläggning 23, ej ackrediterad metod. | 4) Linjär metod enligt: SS-EN ISO 17892-2:2014|

5) Enligt: SS-EN ISO 17892-1:2014+A1:2022 | 6) Enpunktsmetod enligt: SS-EN ISO 17892-12:2018+A2:2022 med hänsyn till SGF N 1:2018, konvikt: 60g, konvinkel: 60° | 7) Enligt: SS-EN ISO 17892-12:2018 | 8) Enligt: SS 27105:1990

Denna rapport får endast återges i sin helhet, om inte utfärdande laboratorium i förväg skriftligen godkänt annat. Resultat avser endast den provade mängden.

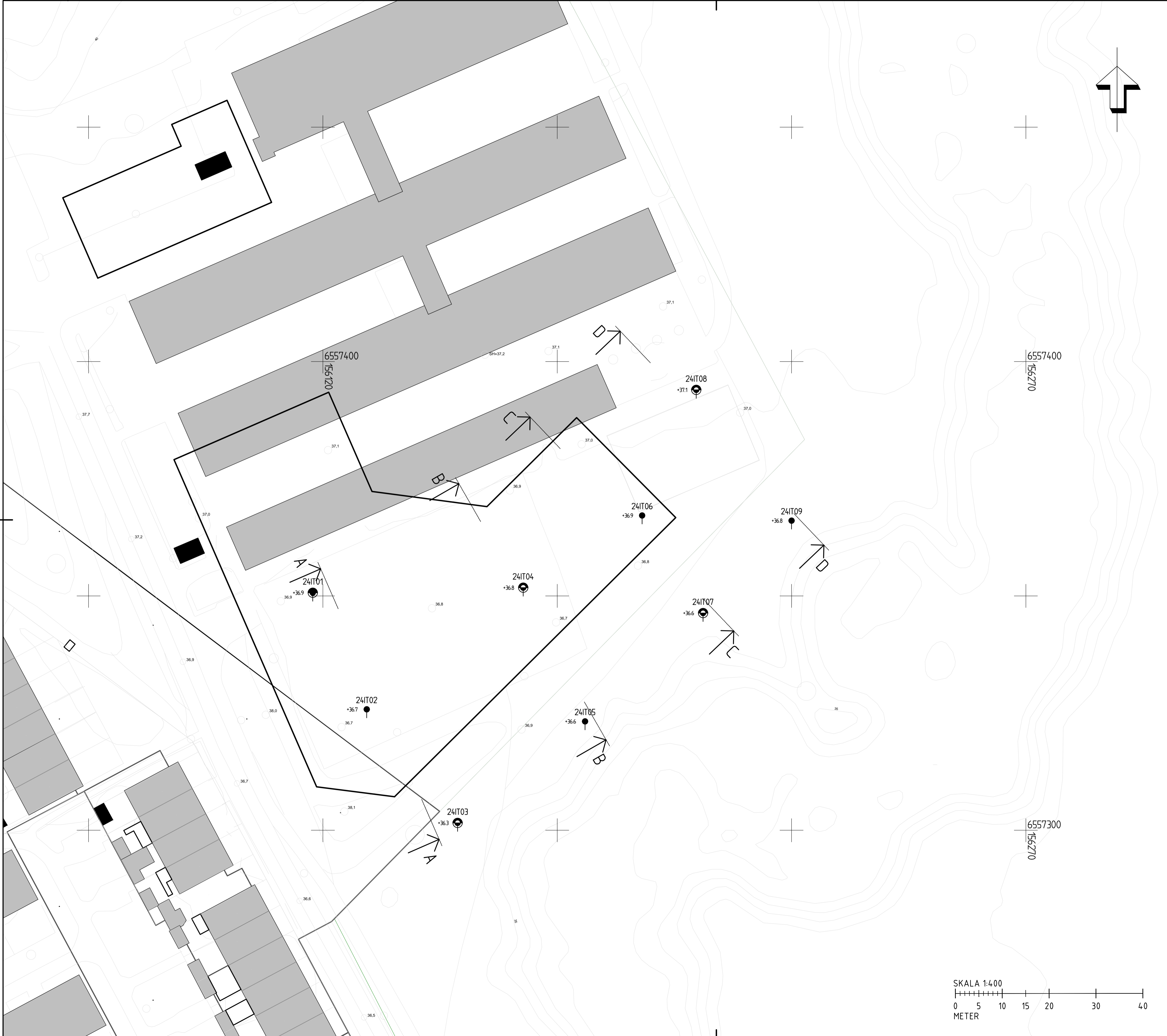
Information om mätosäkerhet finns på vår hemsida och kunden har informerats om denna vid kontraktsgenomgången.

Utförd av: **MM**
Granskad av: **JR**

Markteknisk Undersökningsrapport
7407, Dpl Nytorps skola

Bilaga 4

Ritningar



KOORDINATSYSTEM

SYSTEM I PLAN: SWEREF 99 18 00
SYSTEM I HÖJD: RH 2000

HÄNVISNING

REDOVISNING:
SE SGF/BGS BETECKNINGSSYSTEM FÖR GEOTEKNISKA
UTREDNINGAR, VERSION 2001:2. MED KOMPLETTERANDE
BETECKNINGSLAD DATERAT 2016-11-01.
www.sgf.net.

FÖRKLARINGAR

— PLANERAD BYGGNAD

TILLHÖRANDE RITNINGAR

G-10.2-01 SEKTION A-A, B-B
G-10.2-02 SEKTION C-C, D-D

ANMÄRKNINGAR

SONDERINGAR 24IT01-09 ÄR UTFÖRDA AV ITERIO AB ÅR 2024
FÖR AKTUELLT PROJEKT.

SE DOKUMENT "MARKTEKNISK UNDERSÖKNINGSRAPPORT
GEOTEKNIK, FKU DETALJPLAN NYTORPS SKOLA, HANINGE
KOMMUN".

INMÄTT MARKYTA AV ITERIO AB ÅR 2024 FÖR AKTUELLT
PROJEKT.



Iterio AB | Ringvägen 100 | 118 60 Stockholm
08 410 383 00 | info@iterio.se | www.iterio.se

PLANHANDLING
2024-09-20

Uppdragsnummer 7274	Konstnär/Utförd av L. GRANBOM	Granskad av A-L. BERGSTRÖM
Datum 2024-09-20	Antavare H. BORG	

Hänvisning	Nummer	Rev.	Ans.	Revideringen avser	Dat.	Gr.	Proj.	Godk.
------------	--------	------	------	--------------------	------	-----	-------	-------

Projektleddare/Programansvarig
MOUNA DJOUDI



Projekt nr.
7497

Etapp
gisseln.
datum och
signatur

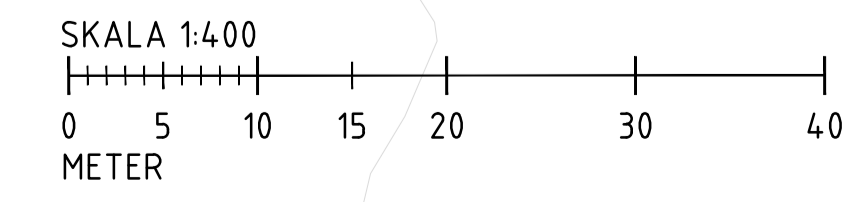
VÄSTERHANINGE
DETALJPLAN FÖR DEL AV ÅBY 1:136
"NYTORPS SKOLA" MED FLERA
GEOTEKNISK UNDERSÖKNING
GEOTEKNIK

Styckegrand för byggnad	20	-	-
Godkänd för byggnad	20	-	-
Godkänd som relationshandling	20	-	-

Blåst
1:400
PLAN
1:400

Styckegranden följer ett utskott enligt ritn.
Datum

Nummer
G-10.1-01



HÄNVISNING

REDOVISNING:
SE SGF/BGS BETECKNINGSSYSTEM FÖR
GEOTEKNISKA UTREDNINGAR, VERSION 2001:2. MED
KOMPLETTERANDE BETECKNINGSBLAG DATERAT
2016-11-01.
www.sgf.net.

ANMÄRKNINGAR

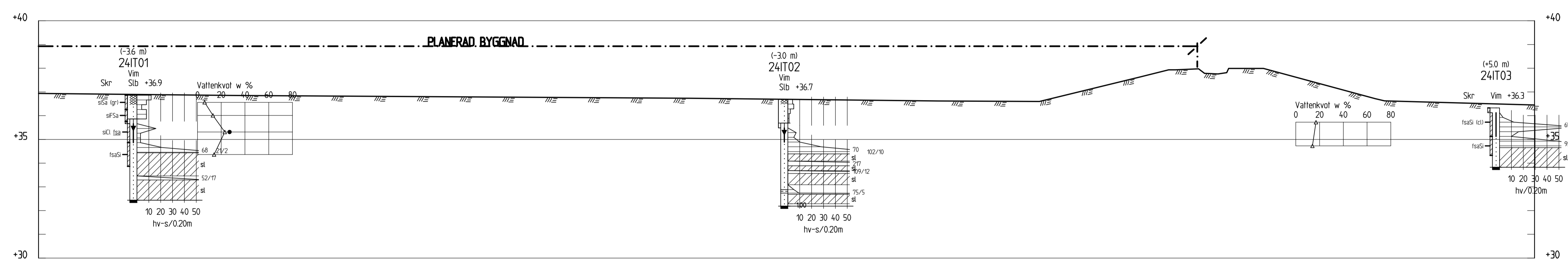
SONDERINGAR 24IT01-09 ÄR UTFÖRDA AV ITERIO
AB ÅR 2024 FÖR AKTUELLT PROJEKT.

SE DOKUMENT "MARKTEKNISK
UNDERSÖKNINGSRAPPORT GEOTEKNIK, FKU
DETALJPLAN NYTORPS SKOLA, HANINGE KOMMUN".

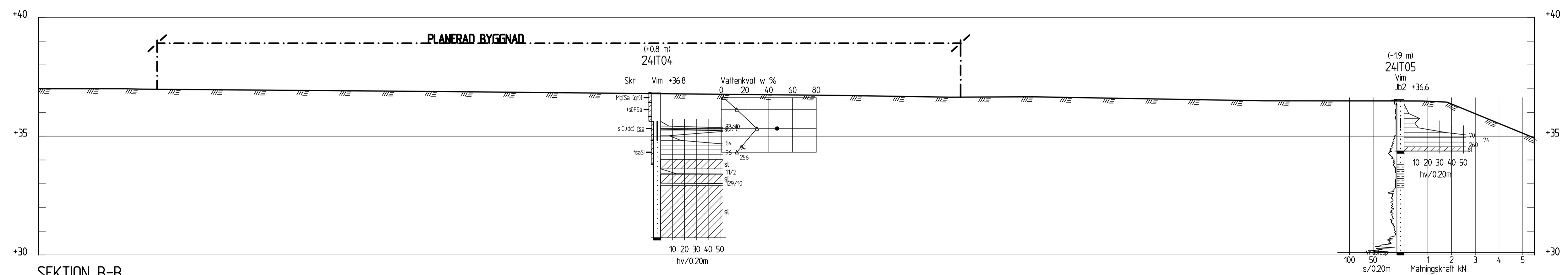
INMÄTT MARKYTA AV ITERIO AB ÅR 2024 FÖR
AKTUELLT PROJEKT.

TILLHÖRANDE RITNINGAR

G-10.1-01 PLAN



SEKTION A-A
1:100



SEKTION B-B
1:100

<p>iterio AB Ringvägen 100 118 60 Stockholm 08 410 363 00 info@iterio.se www.iterio.se</p>		<p>PLANHANDLING 2024-09-20</p>	
Uppdragsnummer 7407	Konstnär/Plåtd av L. GRANBOM	Granskad av A.-L. BERGSTRÖM	
Datum 2024-09-20	Antav H. BORG		
Hänvisning	Nummer	Rev. Ant.	Revideringen avser
Projektdirektör/Programansvarig MOUNA DJOUDI	Projektnr. 7407	Projektnamn Haninge kommun	
Enhets grenar, datum och signatur			VÄSTERHANINGE DETALJPLAN FÖR DEL AV ÅBY 1:136 "NYTORPS SKOLA" MED FLERA GEOTEKNISK UNDERSÖKNING GEOTEKNIK
Ståtgrenad för byggnad	20		
Godkänd för byggnad	20		
Godkänd som relationshandling	20		
Stämningen inbegår ett utskott enligt ritn.	Datum	Skala	1:100
		Nummer	G-10.2-01

HÄNVISNING

REDOVISNING:
SE SGF/BGS BETECKNINGSSYSTEM FÖR
GEOTEKNISKA UTREDNINGAR, VERSION 2001:2. MED
KOMPLETTERANDE BETECKNINGSBLAD DATERAT
2016-11-01.
www.sgf.net.

ANMÄRKNINGAR

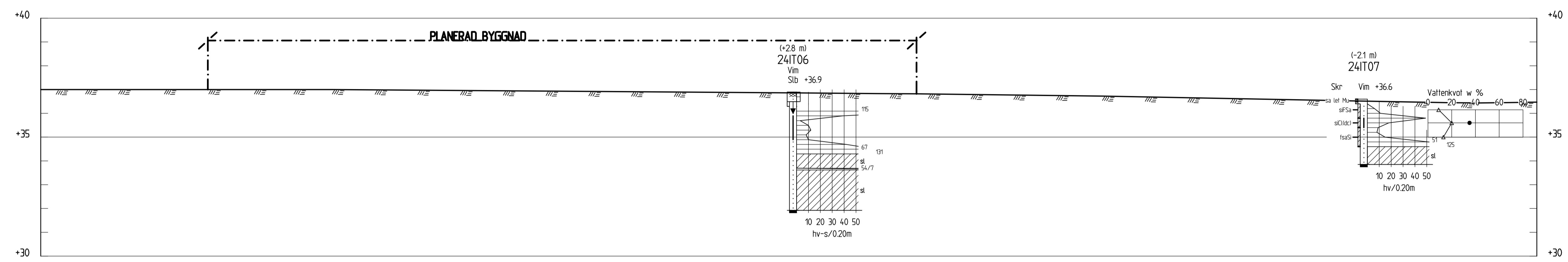
SONDERINGAR 24IT01-09 ÄR UTFÖRDA AV ITERIO
AB ÅR 2024 FÖR AKTUELLT PROJEKT.

SE DOKUMENT "MARKTEKNISK
UNDERSÖKNINGSRAPPORT GEOTEKNIK, FKU
DETALJPLAN NYTORPS SKOLA, HANINGE KOMMUN".

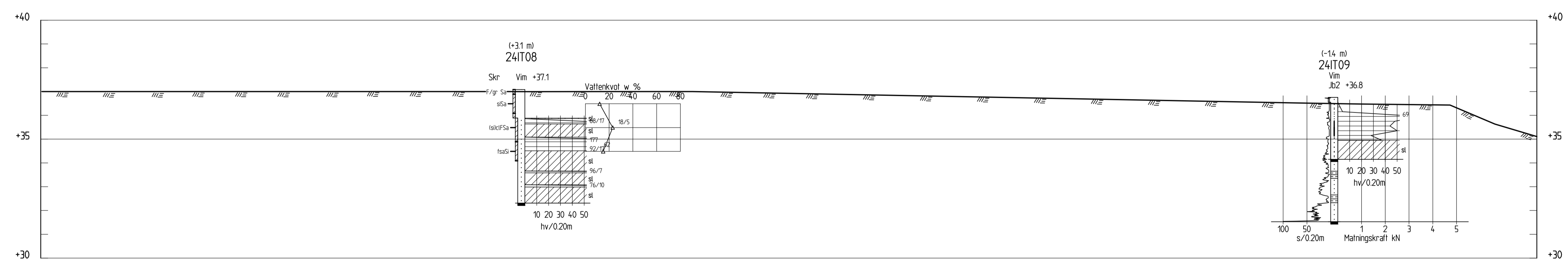
INMÄTT MARKYTA AV ITERIO AB ÅR 2024 FÖR
AKTUELLT PROJEKT.

TILLHÖRANDE RITNINGAR

G-10.1-01 PLAN



SEKTION C-C
1:100



SEKTION D-D
1:100

<p>iterio AB Ringvägen 100 118 60 Stockholm 08 410 363 00 info@iterio.se www.iterio.se</p>		<p>PLANHANDLING 2024-09-20</p>	
<p>Uppdragsnummer 7407</p>	<p>Konstnär/Företag L. GRANBOM</p>	<p>Gravskäl nr A-L BERGSTRÖM</p>	
<p>Datum 2024-09-20</p>	<p>Ansvarelig H. BORG</p>		
<p>Hänvisning</p>		<p>Nummer</p>	<p>Rev. Ans. Revideringen avser</p>
<p>Projektdirektör/Programansvarig MOUNA DJOUDI</p>			
<p>Projekt nr. 7407</p>		<p>Projektnummer nr.</p>	
<p>Enheten geoteknisk detalj och skulptur</p>		<p>VÄSTERHANINGE DETALJPLAN FÖR DEL AV ÅBY 1:136 "NYTORPS SKOLA" MED FLERA GEOTEKNISK UNDERSÖKNING GEOTEKNIK</p>	
<p>Styckegrand för byggnad 20 - -</p>		<p>Skala 1:100</p>	
<p>Godkänd för byggnad 20 - -</p>		<p>SEKTION C-C, D-D</p>	
<p>Godkänd som relationshandling 20 - -</p>		<p>1:100</p>	
<p>Enspårspennan ingår ut utskott enligt ritn.</p>		<p>Datum</p>	<p>Rev. Rev.</p>
<p>Nummer G-10.2-02</p>			