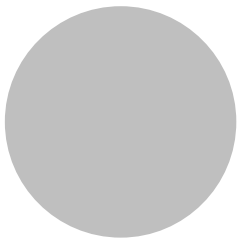
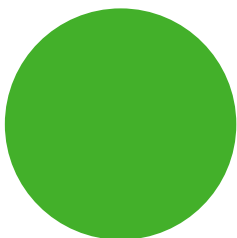
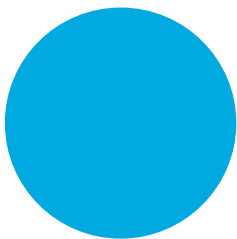




Projekterings PM Geoteknik



Västerhaninge – Berga 7:1
Utbyggnad reningsverk
Haninge kommun



Projekterings PM Geoteknik

Uppdragsnamn
Västerhaninge - Berga 7:1
Utbyggnad reningsverk
Haninge kommun

Ramböll Sverige AB
Anna Hamrin
Dragarbrunnsgatan 78 B
753 20 Uppsala

Uppdragsgivare
Ramböll Sverige AB

Vår handläggare
Henrik Håkansson

Datum Rev. datum
2018-03-26

Innehåll

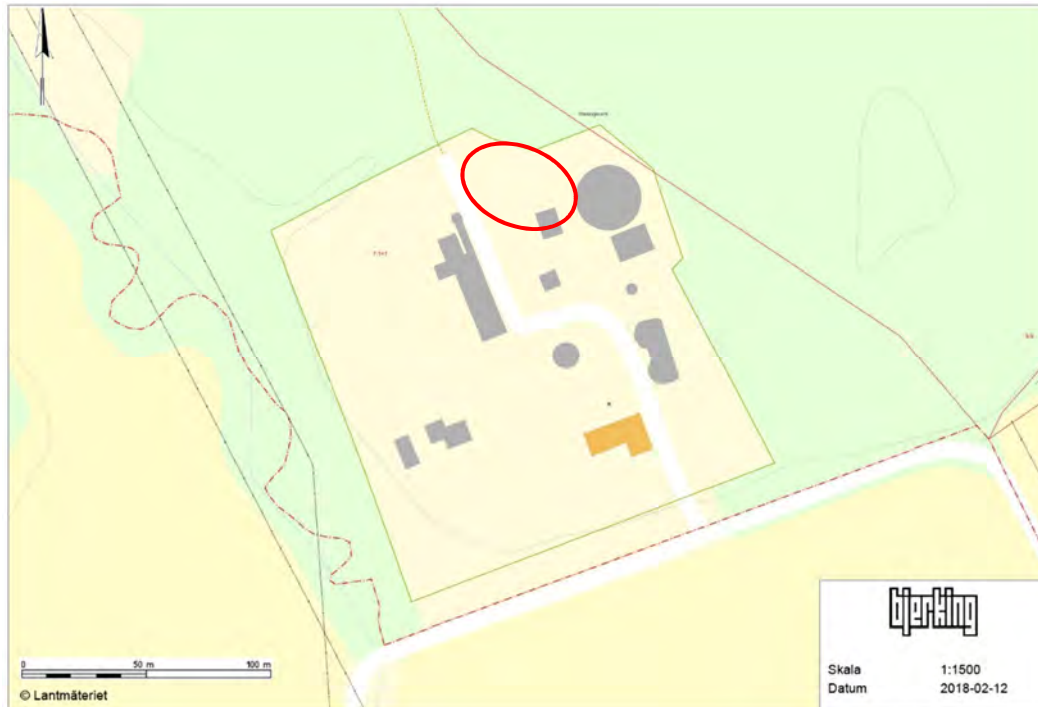
1	Uppdrag	3
2	Objektsbeskrivning – översiktlig	3
3	Utförda undersökningar	4
4	Markförhållanden	4
5	Grundvatten, ytvatten.....	5
6	Sättningar - allmänt.....	5
7	Planerad byggnad, geotekniska förhållanden samt förslag till utförande	6
7.1	Planerad byggnad	6
7.2	Geotekniska förhållanden	6
7.3	Grundläggning - dimensionering	6
7.3.1	Omräkningsfaktor	7
7.3.2	Partialkoefficienter	7
7.3.3	Valda materialegenskaper	8
7.3.4	Förslag till utförande.....	8
8	Planerade ledningar, geotekniska förhållanden samt förslag till utförande	8
8.1	Sträcka A.....	8
8.1.1	Planerad ledning	8
8.1.2	Geotekniska förhållanden	8
8.1.3	Förslag till utförande.....	9
8.2	Sträcka B.....	9
8.2.1	Planerad ledning	9
8.2.2	Geotekniska förhållanden	9
8.2.3	Förslag till utförande.....	9
8.3	Sträcka C.....	9
8.3.1	Planerad ledning	9
8.3.2	Geotekniska förhållanden	9
8.3.3	Förslag till utförande.....	9



9	Radon	10
10	Schakt, stabilitet	10
11	Övrigt.....	10

1 Uppdrag

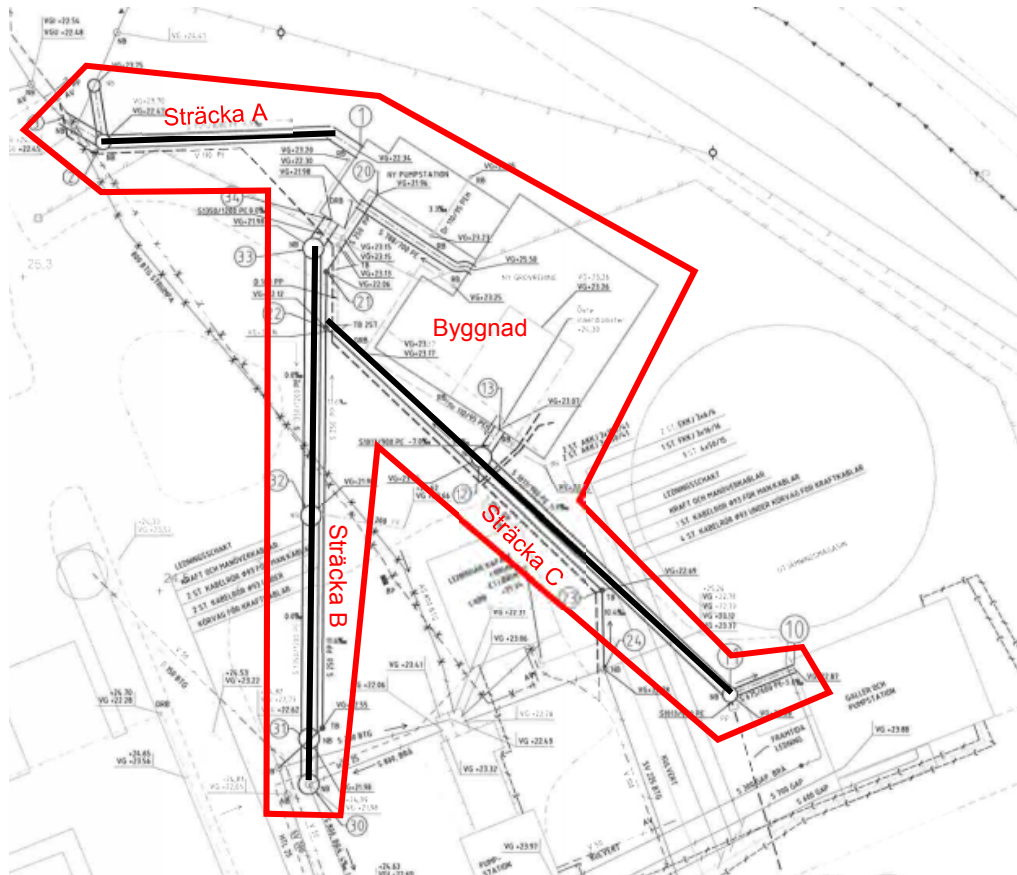
Bjerking AB har på uppdrag av Ramböll Sverige AB utfört en geoteknisk undersökning på fastigheten Västerhaninge - Berga 7:1 som underlag för projektering av ny grovrening vid Fors avloppsreningsverk. Det undersökta området ligger i Haninge kommun. Se Figur 1 för ungefärligt undersökningsområde.



Figur 1 Ungefärligt undersökningsområde markerat med röd gränslinje. Bild från Bjerking kartportal 2018-02-12.

2 Objektsbeskrivning – översiktlig

Ett flertal ombyggnationer på reningsverket är planerade de kommande åren i olika etapper. I etapp 1 ingår en ny pumpstation, ny grovrening samt tillhörande ledningsstråk.



Figur 2 Situationsplan över det aktuella området från Ramböll AB.

3 Utförda undersökningar

Resultatet av utförda undersökningar framgår av tillhörande Markteknisk undersökningsrapport med uppdragsnummer 17U32356, daterad 2018-03-26, upprättad av Bjerking AB.

4 Markförhållanden

Jordlagerföljden består i allmänhet överst av ett lager **fyllning** överlagrandes **kohesionsjord** ovan **friktionsjord** vilandes på **berg**. I flera punkter vilar fyllningen direkt på friktionsjord och/eller berg. Bergets överyta har i den östra delen noterats i markytan och som djupast inom området ca 4,3 m under befintlig markyta.

Fyllningens mäktighet varierar uppgår som mest till ca 3 m. Innehållet utgörs av sand, grus, sten och lera. Fyllningen bedöms ingå i schaktbarhetsklass 4ⁱ.

ⁱ Byggeforskningsrådets Rapport R130:1985, klassificeringssystem -85.

Förekommande **kohesionsjorden** utgörs av lera och silt som ner till ca 2 m djup är av torrskorpekaraktär för att djupare ner övergå till att vara av något lösare beskaffenhet. Där lera och silt förekommer uppgår mäktigheten till mellan 1 á 1,5 m. Vattenkvoten varierar mellan 19,4 % och 25,3 %. Kohesionsjorden bedöms omfattas av materialtyp 5Aⁱⁱ och schaktbarhetsklass 2ⁱⁱ.

Friktionsjordens mäktighet uppgår som mest till ca 4 m. Friktionsjorden benämns som medelfast till fast. Friktionsjorden bedöms omfattas av materialtyp 2ⁱⁱ och schaktbarhetsklass 4ⁱ.

Berget har inte undersökts närmare, men bedöms homogent utifrån de jordbergsonderingar som utförts ner i berg.

5 Grundvatten, ytvatten

Registrerade grundvattenobservationer redovisas nedan, se Tabell 1.

Rör GW16R005 är installerat där schakt tidigare utförts inom området vilket kan tyda på en lokal permanent sänkning av grundvattennivån till följd av utdränering.

Rör GW18001 är installerat i områdets ytterkant där marken inte bedöms vara påverkad av tidigare markarbeten. Sannolikt återspeglar denna högre nivå den naturliga grundvattenytan inom området.

Således bedöms grundvattenytans trycknivå ligga på ca 2 m djup inom området.

Tabell 1 Registrerade grundvattenobservationer.

Grundvattenrör	Markytan	Datum	Nivå GVV	Anmärkning
GW18001	+25,5	2018-01-26	+23,7	
		2018-03-22	+23,7	
GW16R005	+25,5	2016-06-08	+21,7	
		2017-03-15	+21,8	
		2017-04-24	+21,8	

Ytvatten sjunker normalt ner i fyllning och mulljordslager eller avbördas via befintligt dagvattensystem. Vid riklig nederbörd eller tjälade förhållanden kan även ytavrinning ske i terrängens lutningsriktning.

6 Sättningar - allmänt

Den primära undergunden utgörs av berg och morän som inte är sättningkänslig för planerade tillskottslaster. I förekommande lera och silt kan däremot komma att utbildas oacceptabla sättningar vid belastning.

I aktuellt fall kommer grundläggningen av byggnaden uteslutade att ske på packad sprängstensbotten och krossad friktionsjord, d.v.s. på en sättningfri terrass.

Även planerade ledningar kommer förläggas på ett sådant djup att de inte kommer påverkas av de ytligare jordlagren där sättningar kan befaras.

ⁱⁱ AMA anläggning 13

7 Planerad byggnad, geotekniska förhållanden samt förslag till utförande

7.1 Planerad byggnad

Planerad byggnad kommer inrymma en pumpstation samt en anläggning för grovrening. Anläggningen får anses vara en styv och tung konstruktion.

Byggnaden omfattar ca 350 m² och kommer utföras med källare under i princip hela byggnaden. Underkant källargolv varierar i huvudsak mellan ca +22,0 och +25,0 vilket innebär att schaktbotten hamnar kring +21,8 – 24,8 under större delen av byggnaden.

7.2 Geotekniska förhållanden

Markytan varierar mellan +24,8 och +27,0.

Undergrunden utgörs överst av ett mulljordskikt och/eller fyllning ner till som mest ca 2 meters djup. I den östra delen förekommer även ett parti med berg i markytan.

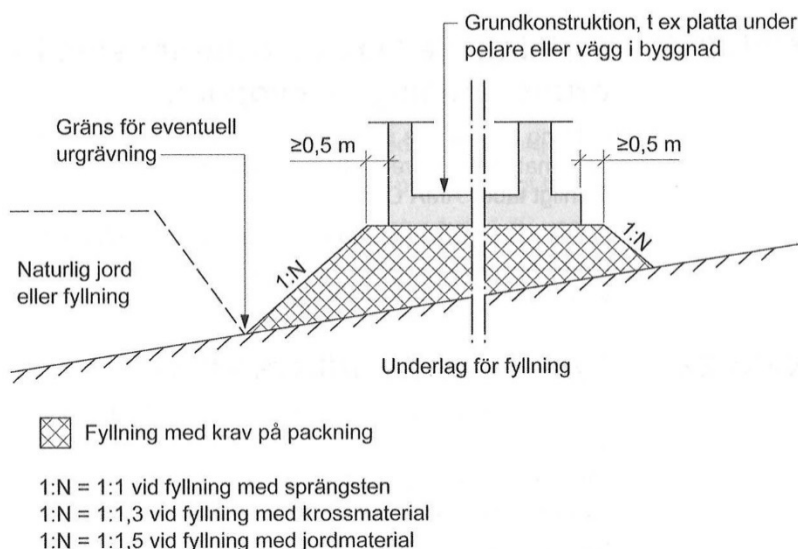
Fyllningen underlagras av torrskorpelera, silt och/eller sand ner till underliggande berg. Inom större delen av byggnadsytan är djupet till berg begränsat till mindre än 2,5 meter. Största djupet till berg är i den västra delen i borrhål 16R014, ca 4 meter.

Grundvattnets trycknivå har noterats ligga kring +23,7.

7.3 Grundläggning - dimensionering

Utifrån undergrundens geotekniska förutsättningar föreslås planerad byggnad grundläggas som platta direkt på mark på kvalificerad fyllning och packad sprängstensbotten.

Före grundläggning skall förekommande mulljord, fyllning och finjord (lera, silt) schaktas bort. Fyllning med grus eller krossmaterial för grundläggning av byggnad skall utföras enligt CEB.212, Anläggnings AMA 13. Fyllning för byggnad skall utföras enligt figur CEB.2/1, Anläggnings AMA 13, se nedan.



Figur AMA CEB.2/1. Omfattning av packad fyllning för grundläggning av byggnad, golv o d

Figur 3 Urklipp ur AMA Anläggning 13.

7.3.1 Omräkningsfaktor

Bestämning av omräkningsfaktor, Tabell 2, har utförts i enlighet med kapitel 3.2.3 IEG rapport 7:2008 för plattgrundläggning. För fyllning av grus och krossmaterial ansätts omräkningsfaktorn lika med 1,0 då vald materialegenskap ej är bestämd mot bakgrund av sondering eller provtagning.

Tabell 2 Beräkning av omräkningsfaktor för plattgrundläggning.

Delfaktor	Förklaring	Intervall	Utvärdering
$\eta_{1,2,3,4}$	Hänsyn till fältundersökningens omfattning och kvalitet. Materialegenskapen har inte utvärderats i flera punkter i direkt närhet till byggnad.	0,8 - 1,1	1,0
$\eta_{5,6}$	Hänsyn till geometri och utformning. Kantförstyvad platta kan ses som kvadratisk platta.	0,9 – 1,0	1,0
$\eta_{7,8}$	Hänsyn till typ av brott. I detta fall gäller dränerade förhållanden.	1,1	1,1
η_{total}	Sammanvägning		1,1

7.3.2 Partialkoefficienter

Plattgrundläggning utförs enligt dimensioneringssätt 3, DA3, i enlighet med Eurokod SS EN 1997. Fasta partialkoefficienter ansluter till nationell bilaga BFS 2013:10 (EKS 9) tabell I-6 och framgår i denna rapport av Tabell 3.

Tabell 3 Fasta partialkoefficienter.

Jordparameter	Beteckning	Uppsättning "M2"
Friktionsvinkel, $\tan(\phi)$	γ_{ϕ}	1,3
Tunghet	γ_{γ}	1,0
E-modul	-	-

Vid dimensionering i STR/GEO av bärighet ska konstruktionslast räknas enligt BFS 2013:10 tabell B-3 och geotekniska laster enligt tabell B-4.

7.3.3 Valda materialegenskaper

Valda materialegenskaper har ansatts med avseende på härledda värden i kapitel 13 ur den markt tekniska undersökningsrapporten eller valda enligt tabellvärden ur kapitel 5 TK GEO 13.

Tabell 4 Valda materialegenskaper vid dimensionering av plattgrundläggning.

Jord	Ansatta materialegenskaper	
Friktionsjord (naturligt lagrad)	Tunghet	20 kN/m ³ (13 kN/m ³)*
	Friktionsvinkel	36 grader
	E-modul	35 MPa
Krossmaterial (packad enligt AMA 13)	Tunghet	18 kN/m ³ (11 kN/m ³)*
	Friktionsvinkel	42 grader
	E-modul	45 MPa
Packad sprängstensbotten	Tunghet	18 kN/m ³ (11 kN/m ³)*
	Friktionsvinkel	42 grader
	E-modul	45 MPa

*Effektiv tunghet under grundvattenytan.

7.3.4 Förslag till utförande

Schakt för byggnad ner till 3 meters djup kan utföras i släntlutning 1:1 ner till bergets överyta och därunder som bergschakt.

Schakt ner till 4 meters djup kan utföras i släntlutning 1:1 ner till bergets överyta under förutsättning att ingen belastning sker på och bakom släntkrön. Alternativt skall schakt utföras inom spont.

I samband med schakt kommer grundvattnets trycknivå att behöva sänkas ca 2 meter. Förslagsvis påbörjas schaktarbetet i anslutning till befintliga ledningsgravar inom området som då kan utnyttjas till naturlig avrinning av grundvatten. Erfordras ytterligare sänkning bedöms denna kunna ske genom länshållning inom schakt i filterförsedda pumpgröpar.

8 Planerade ledningar, geotekniska förhållanden samt förslag till utförande

8.1 Sträcka A

8.1.1 Planerad ledning

Grundläggsdjupet för ledningssträckningen i sträcka A (sektion A) ligger kring +22,2 á +22,3 vilket innebär ett schaktdjup på mellan 3,5 och 4 meter.

8.1.2 Geotekniska förhållanden

Markytan varierar mellan +25,6 och +26,0.

Längst i nordväst, i anslutning till punkt BG18001, förekommer överst ca 1 meter fyllning ovan ca 2 meter lera/silt som vilar på ca 0,8 meter friktionsjord. Bergets överyta ligger på ca +21,4, d.v.s. ca 4,3 meters djup under markytan.

Inom resterade del av sektion A förekommer överst ett mulljordsskikt ovan lera och/eller sand som på mellan 2 och 2,6 meters djup vilar på berg.

Grundvattnets trycknivå har noterats ligga kring +23,7.

8.1.3 Förslag till utförande

I anslutning till punkt BG18001 kommer schakt utföras i lera ner till ca 3,5 meters djup. Schakt kan utföras i släntlutning 1:1 ner till 3,5 meter djup som planerat under förutsättning att ingen belastning sker på och bakom släntkrön. Alternativt skall schakt ske inom spont. Resterande schakt kan utföras i släntlutning 1:1 ner till bergets överyta och därunder som bergschakt.

I samband med schakt kommer grundvattnets trycknivå att behöva sänkas ca 1,5 meter. I den västra delen, där lera förekommer, finns risk för bottenuppträckning vilket skall beaktas i samband med schakt. Förslagsvis påbörjas schaktarbetet i anslutning till befintliga ledningsgravar inom området som då kan utnyttjas till naturlig avrinning av grundvatten. Erfordras ytterligare sänkning bedöms denna kunna ske genom länshållning inom schakt i filterförsedda pumpgropar.

8.2 Sträcka B

8.2.1 Planerad ledning

Grundläggsdjupet för ledningssträckningen i sträcka B (sektion B) ligger kring +22,0 vilket innebär ett schaktdjup på mellan 3,0 och 3,5 meter.

8.2.2 Geotekniska förhållanden

Markytan varierar mellan +24,7 och +25,3.

Undergrunden utgörs av mulljord, fyllning och lera ner till mellan 0,6 – 2,6 meter som vilar på berg. Bergets överyta ligger på mellan +22,0 och +24,6.

Grundvattnets trycknivå har noterats ligga kring +23,7.

8.2.3 Förslag till utförande

Schakt kan utföras i släntlutning 1:1 ner till bergets överyta och därunder som bergschakt.

I samband med schakt kommer grundvattnets trycknivå att behöva sänkas närmare 2 meter. Förslagsvis påbörjas schaktarbetet i anslutning till befintliga ledningsgravar inom området som då kan utnyttjas till naturlig avrinning av grundvatten. Erfordras ytterligare sänkning bedöms denna kunna ske genom länshållning inom schakt i filterförsedda pumpgropar.

8.3 Sträcka C

8.3.1 Planerad ledning

Grundläggsdjupet för ledningar utmed sträcka C (sektion C) varierar mellan +21,9 och +22,7 vilket innebär ett schaktdjup på mellan 3,0 och 3,5 meter.

8.3.2 Geotekniska förhållanden

Markytan varierar mellan +24,6 och +25,9.

Undergrunden utgörs av mulljord, fyllning och lera ner till mellan 0,8 – 2,6 meter som vilar på berg. Bergets överyta ligger på mellan +22,2 och +24,2.

Grundvattnets trycknivå har noterats ligga kring +23,7.

8.3.3 Förslag till utförande

Schakt kan utföras i släntlutning 1:1 ner till bergets överyta och därunder som bergschakt.

I samband med schakt kommer grundvattnets trycknivå att behöva sänkas ca 2 meter. Förslagsvis påbörjas schaktarbetet i anslutning till befintliga ledningsgravar inom området som då kan utnyttjas till naturlig avrinning av grundvatten. Erfordras ytterligare sänkning bedöms denna kunna ske genom länshållning inom schakt i filterförsedda pumpgropar.

9 Radon

För undersökningen har radonhalten i porluften mätts i 2 punkter vars lägen framgår av plan G-10.1-01, se Markteknisk undersökningsrapport – geoteknik med nr. 17U32356.

De utförda mätningarna visar att marken inom undersökningsområdet innehåller låga radonhalter. Att mätningen visar på låga halter beror sannolikt på att den täta jorden medför läckage vid mätningen. Rekommendationen är att uppföra planerad byggnad med radonskyddat utförande.

10 Schakt, stabilitet

Allmänt gäller att schakt inom området kan utföras ner 3 metes djup i släntlutning 1:1 utan särskilda förstärkningsåtgärderⁱⁱⁱ och ner till 4 meters djup under förutsättning att släntkrön hålls fritt minst 1 m och att last på släntkrön inte överstiger 2 t/m², se Scahta säkert^{iv}.

Schakt skall ske med försiktighet, främst med hänsyn till förekomsten av silt. Vid våt väderlek eller vattenmättade förhållanden kan den siltiga jorden erhalla flytjordsegenskaper vilket kan komma att kräva flackare slänter. Vid riklig nederbörd kan schaktslänter behöva täckas för skyddas mot erosion.

Avseende schakt för respektive byggnads- och anläggningsdel, se kap. 7 och 8 ovan.

I samband med schakt kommer grundvattnets trycknivå att behöva sänkas med som mest ca 2 meter. Inom delar av området, där lera förekommer, finns risk för bottenuppträckning vilket skall beaktas i samband med schakt. Förslagsvis påbörjas schaktarbetet i anslutning till befintliga ledningsgravar inom området som då kan utnyttjas till naturlig avrinning av grundvatten. Erfordras ytterligare sänkning bedöms denna kunna ske genom länshållning inom schakt i filterförsedda pumpgrovar.

11 Övrigt

I god tid före arbetenas start bör en riskanalys upprättas. Där utförs en inventering av angränsande byggnader och anläggningar. Vidare anges erforderlig omfattning av exempelvis syneförrättning, kontrollavvägning och vibrationsövervakning. Vid vibrationsövervakning anges även max tillåtna vibrationsnivåer för resp. kontrollobjekt. I aktuellt fall gäller detta i första hand för planerade sprängnings-, schaktnings- och eventuella spontningsarbeten.

I samband med utbyggnaden kommer grundvattnets trycknivå att sänkas permanent inom en större yta än idag. En permanent grundvattensänkning är normalt tillståndspliktigt. Ett undantag finns dock såvida inga privata eller allmänna intressen påverkas. Vid tveksamhet bör Länsstyrelsen kontaktas för samråd.

Bjerking AB

Geoteknik

Granskning

Henrik Håkansson
010-211 81 06
henrik.hakansson@bjerking.se

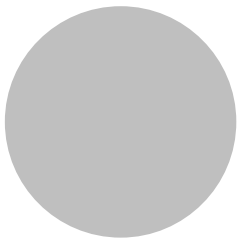
Thomas Eldh

ⁱⁱⁱ Typschakt 5 ur Schakta säkert 2015.

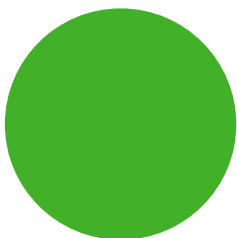
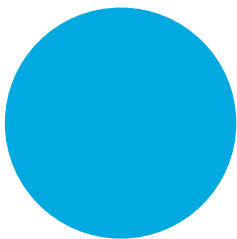
^{iv} Typschakt 6 ur Schakta säkert 2015.



Markteknisk undersökningsrapport Geoteknik



Västerhaninge – Berga 7:1
Utbyggnad reningsverk
Haninge kommun



Markteknisk undersökningsrapport, Geo- och miljöteknik

Uppdragsnamn

Västerhaninge - Berga 7:1**Utbyggnad reningsverk****Haninge kommun**

Ramböll Sverige AB

Anna Hamrin

Dragarbrunnsgatan 78 B

753 20 Uppsala

Uppdragsgivare

Ramböll Sverige AB

Vår handläggare

Henrik Håkansson

Datum

2018-03-26

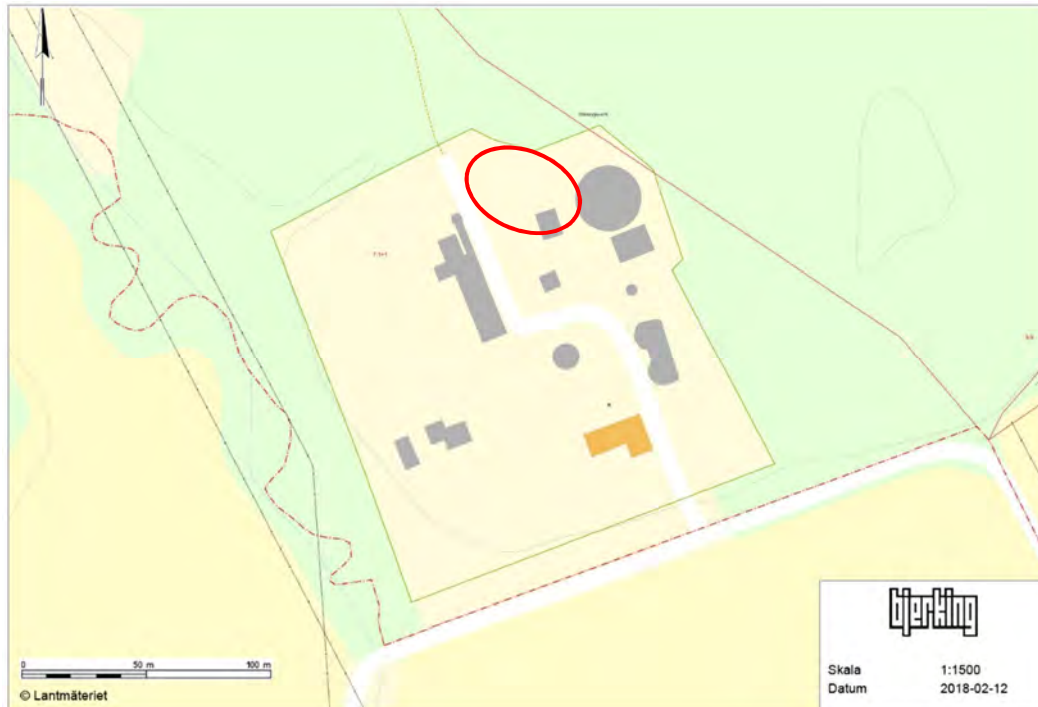
Rev. datum

Innehåll

1	Uppdrag	2
2	Objektbeskrivning - översiktlig	2
3	Underlag för undersökningen	3
4	Tidigare undersökningar	3
5	Styrande dokument.....	3
6	Geoteknisk kategori	4
7	Befintliga förhållanden	5
7.1	Topografi, ytbeskaffenhet och befintliga konstruktioner	5
8	Positionering	5
9	Fältundersökningar	5
9.1	Utförda sonderingar och provtagning.....	5
9.2	Hydrogeologiska undersökningar	5
9.3	Undersökningsperiod	5
9.4	Fälttekniker.....	5
9.5	Provhantering geoteknik	5
10	Radon.....	5
11	Laboratoriearbeten	6
11.1	Geoteknik	6
11.1.1	Utförda undersökningar.....	6
12	Hydrogeologiska undersökningar	6
13	Sammanställning av härledda värden.....	7
14	Värdering av undersökning	7
15	Redovisning.....	7
15.1	Bilagor	7
15.2	Ritningar	7

1 Uppdrag

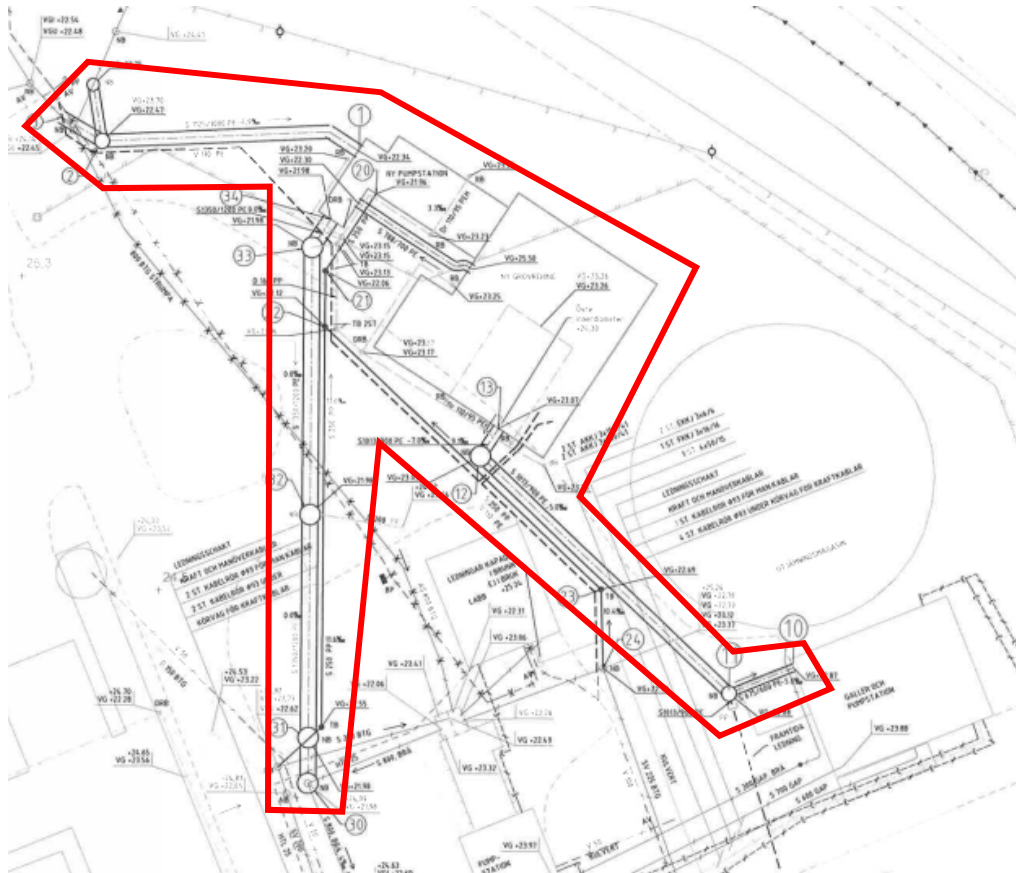
Bjerking AB har på uppdrag av Ramböll Sverige AB utfört en geoteknisk undersökning på fastigheten Västerhaninge - Berga 7:1 som underlag för projektering av ny grovrening vid Fors avloppsreningsverk. Det undersökta området ligger i Haninge kommun. Se Figur 1 för ungefärligt undersökningsområde.



Figur 1 Ungefärligt undersökningsområde markerat med röd begränsningslinje. Bild från Bjerking kartportal 2018-02-12

2 Objektbeskrivning - översiktlig

Ett flertal ombyggnationer på reningsverket är planerade de kommande åren i olika etapper. I etapp 1 ingår en ny pumpstation, ny grovrening samt tillhörande ledningsstråk.



Figur 2 Situationsplan över det aktuella området från Ramböll AB.

3 Underlag för undersökningen

Följande handlingar har utgjort underlag för undersökningen:

- Jordartskarta från SGU.
- Digitalt kartunderlag.
- Ledningsunderlag från ledningskollen.se.
- Interna ledningar erhållen av Ramböll AB den 8/2-2018.
- Situationsplan erhållen av Ramböll AB.

4 Tidigare undersökningar

Ramböll AB har tidigare utfört en översiktlig geoteknisk undersökning i anslutning till det nu aktuella området. Undersökningen är daterad 2016-07-08 och har uppdragsnummer 1320020069. Relevant information är inarbetad i denna handling.

5 Styrande dokument

Denna rapport ansluter till SS-EN 1997 med tillhörande nationell bilaga enligt Boverkets föreskrifter och allmänna råd om tillämpning av europeiska konstruktionsstandarder (Eurokoder), BFS 2011:10 (EKS 8) samt ändringsförfattning BFS 2015:6 (EKS 10). Se Tabell 1, Tabell 2 och Tabell 3 för gällande standarder eller andra styrande dokument.

Tabell 1 Standard eller annat styrande dokument för fältundersökningar.

Undersökningsmetod	Standard eller annat styrande dokument
Geoteknisk undersökning och provning - Provtagning genom borrhings- och utgrävningsmetoder och grundvattenmätningar; Del 1: Tekniskt utförande	SS-EN-ISO 22475-1
Geoteknisk fälthandbok. Allmänna råd och metodbeskrivningar	SGF Rapport 1:2013
Jord-bergsondering	SGF Rapport 4:2012
Vingförsök	SGF Rapport 2:93 SS-EN ISO 22476-9

Tabell 2 Standard eller annat styrande dokument för planering och redovisning.

Undersökningsmetod	Standard eller annat styrande dokument
Eurokod 7: Dimensionering av geokonstruktioner; Del 2: Marktekniska undersökningar	SS-EN 1997-2
Geoteknisk fälthandbok. Allmänna råd och metodbeskrivningar	SGF Rapport 1:2013
Beteckningssystem	SGF och BGS "Beteckningssystem för geotekniska utredningar" 2001:2

Tabell 3 Standard eller annat styrande dokument för laboratorieundersökningar.

Undersökningsmetod	Standard eller annat styrande dokument
Skrymdensitet (Normalt medelfel c:a $\pm 2\%$ av bestämd skrymdensitet)	SS-EN ISO 17892-2:2014
Materialtyp och tjälfarlighetsklass	AMA 13
Vattenkvot	SS-EN ISO 17892-1:2014

6 Geoteknisk kategori

Undersökningar är utförda i enlighet med Geoteknisk kategori 2.

7 Befintliga förhållanden

7.1 Topografi, ytbeskaffenhet och befintliga konstruktioner

Marknivån i de sonderade punkterna varierar mellan + 24,7 och + 26,9.

Marken i området utgörs av gräs-, grus- och asfalterade ytor.

Befintliga konstruktioner utgörs av anläggningar kopplat till verksamheten på området.

8 Positionering

Utsättning av sonderingspunkter och inmätning av området har utförts av mätansvarig Göran Anderwass med GPS – instrument och totalstation. Mätningarna har utförts i mätclass B enligt Geoteknisk Fälthandbok - SGF Rapport 1:2013. Höjdkontroll har utförts med GNSS-RTK. Detaljinmätning har utförts med totalstation Trimble S7.

Höjdsystem: RH 2000
Koordinatsystem: SWEREF 99 18 00

9 Fältundersökningar

Sondering och provtagning har utförts med borrvagn utrustad med fältdator för insamling av undersökningsdata i digitalt format.

9.1 Utförda sonderingar och provtagning

- 2 stycken vingförsök för bestämning av lerans odränerade skjuvhållfasthet.
- 23 stycken jord-bergsonderingar för kontroll av jordlager samt bergets överyta.
- 6 stycken punkter för störd provtagning med skruvborr samt okulär jordartsbedömning.

9.2 Hydrogeologiska undersökningar

- 1 stycken installerat öppet grundvattenrör för kontroll av grundvattnets trycknivå. Grundvattenröret har installerats i vattenförande jordlager (under eventuellt förekommande lera). Vattennivån i röret antas motsvara vattentrycket omkring filterspetsen.

9.3 Undersökningsperiod

Geoteknisk sondering och provtagning utfördes under januari månad 2018.

9.4 Fälttekniker

Fältarbetet utfördes av fältgeotekniker Daniel Söderberg på Bjerking AB samt Daniel Belin på DanMag.

9.5 Provhantering geoteknik

Jordprover har hanterats i enlighet med SGF Rapport 1:2013.

10 Radon

För bestämning av radonhalten i porluften utfördes mätning med direktregistrerande radongasmätare typ Marcus 10. Mätdjup valdes enligt metod-standard till ca 0,7 m. Detta för att minska de variationer i jordluftens radonhalt som orsakas av nederbörd, temperatur etc. Radonhalten i en och samma jordart kan variera kraftigt bland annat på grund av skillnader i uranhalt (radiumhalt), fuktighet och radontransport från andra jord- och bergarter i närheten.

För undersökningen har radonhalten i porluften mätts i nedan redovisade punkter vars lägen framgår av planritning G-10.1-01 och resultatet av Tabell 4.

Tabell 4 Radonhalt i provpunkter ($\text{kBq/m}^3 = \text{kiloBecquerel per kubikmeter}$).

Provtagningspunkt	Radonhalt [kBq/m ³]	Djup [m]	Jordart
BG18009	16	0,7	grusig sandig lerig Silt
BG18012	5	0,7	Fyllning

11 Laboratoriearbeten

11.1 Geoteknik

Laboratorieundersökningar har utförts på Bjerking's geotekniska laboratorium i Uppsala under ledning av Teddy Johansson.

11.1.1 Utförda undersökningar

Omfattningen av laboratorieundersökningar framgår nedan:

- 5 stycken jordartsklassificering av störda prover har utförts för fastställande av materialtyp och tjälfarlighetsklass.
- 3 stycken rutinanalyser av störda prover för bestämning av jordart, vattenkvot samt konflytgräns.

Skruvprover har förvarats i sina provpåsar i +20°C.

12 Hydrogeologiska undersökningar

Grundvattenobservationer har utförts i ett nyinstallerat öppet grundvattenrör, GW17001. Funktionskontroll är utförd. Ytterligare mätningar har utförts i tidigare installerat öppet grundvattenrör benämnt GW16R005. Information om grundvattenrören och mätresultat redovisas i Tabell 5 och Tabell 6.

Tabell 5 Avlästa grundvattenrör.

Grundvattenrör	Rörtopp	Rörlängd inkl filter	Spetsnivå	Marknivå
GW18001	+26,5	5,7	+21,8	+25,5
GW16R005	+25,5	6,0	+19,5	+25,5

Tabell 6 Registrerade grundvattenobservationer.

Grundvattenrör	Markytan	Datum	Nivå GUY	Anmärkning
GW18001	+25,5	2018-01-26	+23,7	
		2018-03-22	+23,7	
GW16R005	+25,5	2016-06-08	+21,7	
		2017-03-15	+21,8	
		2017-04-24	+21,8	

13 Sammanställning av härledda värden

Härledda värden redovisas i bilaga 1 – 3.

14 Värdering av undersökning

Den geotekniska undersökningen utfördes utan några större problem.

I sonderingspunkt BG18002 påträffades jord med lukt och färg som indikerar innehåll av förorening. Området kring punkten kommer utredas i en separat miljöutredning.

Radonmätningen bedöms inte trovärdig med hänsyn till de täta jordarna som medför problem vid mätning.

15 Redovisning

Utförda undersökningar redovisas på bilagor och ritningar enligt nedan i enligt med SGF/BGS beteckningssystem version 2001:2 (se www.sgf.net) och SGF Beteckningsblad (2013-04-24) enligt SS-EN ISO 14688-1.

15.1 Bilagor

Benämning	Beskrivning	Antal sidor
Bilaga 1	Jordprovsanalys störda prover	1
Bilaga 2	Vingborrprotokoll	1
Bilaga 3	Rutinanalys störda prover	3

15.2 Ritningar

Ritning	Innehåll	Skala	Daterad
G-10.1 – 01	Planritning	1:400	2018-03-26
G-10.2 – 01	Sektion A & B	1: 200	2018-03-26
G-10.2 – 02	Sektion C	1: 200	2018-03-26
G-10.2 – 03	Sektion D & E	1: 200	2018-03-26
G-10.2 – 04	Sektion F & G	1: 200	2018-03-26
G-10.2 – 05	Sektion H, I & J	1: 200	2018-03-26

Bjerking AB

Geoteknik

Granskning

Henrik Håkansson
+46102118106
henrik.hakansson@bjerking.se

Thomas Eldh

Bilaga 1 - Jordprovstabell

Uppdragsnamn

Västerhaninge - Berga 7:1**Utbyggnad reningsverk****Haninge kommun**

Provtagningsdatum

2018-01-25

Borrpunkt	Djup	Metod	Jordart	Anm
BG17002	0,0-0,65	Skr	Mulljord	
	0,65-2,0		siltig sandig Torrskorpelera	
BG17007	0,0-0,2	Skr	Mulljord	
	0,2-1,1		Torrskorpelera	
	1,1-1,8		sandig siltig Torrskorpelera	
	1,8-2,5		Silt	
BG18009	0,0-0,2	Skr	Fyllning/ grus sten /	
	2,0		grusig siltig sandig Lera	
BG18017	0,0-0,2	Skr	Mulljord	
	0,2-1,0		lerig Silt	
	1,0-1,8		lerig Silt	
BG17021	0,0-0,1	Skr	Asfalt	
	0,1-0,8		Fyllning	
BG17023	0,0-0,07	Skr	Asfalt	
	0,07-2,3		Fyllning	



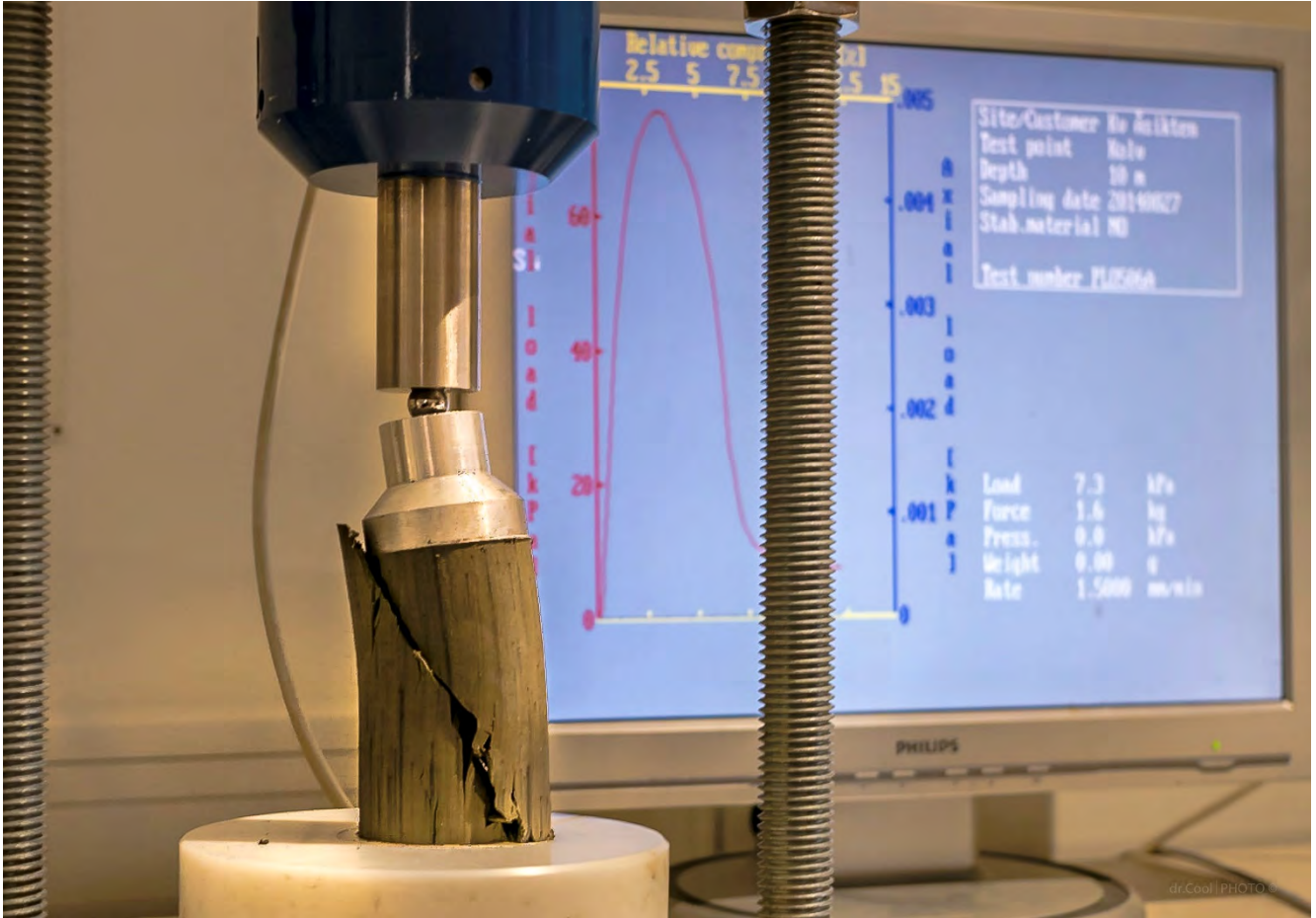
Bilaga 2 - Vingborrprotokoll

Uppdragsnamn
Västerhaninge - Berga 7:1
Utbyggnad reningsverk
Haninge kommun

Provtagningsdatum
2018-01-26

Vingens dimension: 65x130 mm

Borrpunkt	Ostörd hållfasthet				Omrörd hållfasthet			Sensivitet $S_t = \frac{\tau_f}{\tau_\gamma}$	Anmärkning
	Djup (m)	Avl(a) (mm)	M _v	τ_f (kPa)	Avl (a) (mm)	M _{vr}	τ_γ (kPa)		
BG17012	1,0			>59,7					Max utslag
BG17017	1,0			(26,0)			13		Stört
	1,5			59,7					





Projekt/namn, plats: Haninge Arv reningsverk	Uppdragsnr: 17U32356	Prov inkom 2018-01-31	Lab-undersökning: 2018-02-07--08
	Adress: Västerhaninge-Berga 7:1, Haninge kommun	Provtagningsdatum: 2018-01-25	Provtagningsutrustning: Skruvprovtagare
Uppdragsgivare/Beställare: Ramböll Sverige AB	Undersökningen utförd av: Ali Reza Sadeghi	Kontrollerad: 2018-02-15, TJN	

Sektion/ Sond-pkt	Djup	Benämning	Vattenkvot [%]			Flyt- gräns ^A [%]	Flyt- gräns ^B [%]	Materialtyp / Tjälffarl. Klass	Anm
			Medel	max	min				
BG18007	0,2-1,1	Brun TORRSKORPELERA, [Cl]dc						4B/3	
	1,1-1,8	Brun, något sandig siltig TORRSKORPELERA, [(sa)si]Cl]dc						4B/3 alt 5A/4	
	1,8-2,6	Brun SILT, [Si]						5A/4	
BG18009	0,2-2,0	Brun, något grusig sandig lerig SILT [(gr)sa]cl]Si]	25,3	25,5	25,1			5A/4	
BG18017	0,2-1,0	Gråbrun, något lerig SILT [(cl)Si]	20,0	20,4	19,6			5A/4	
	1,0-1,8	Gråbrun, något lerig SILT [(cl)Si]	19,4	19,5	19,3			5A/4	
BG18021	0,1-0,8	FYLLNING av gråbrun något lerig sandig Silt, [MG[(cl)sa]Si]]						7 alt 5A/4	
BG18023	0,07-2,3	FYLLNING av gråbrun något grusig sandig silt, [Mg[(gr)sa]Si]]						7 alt 5A/4	

Notering: A, Stötflytgräns. B, Konflytgräns.



Arbetsätt/Metodbakgrund

Laboratorieförsöken har utförts enligt styrande dokument med de eventuella avvikelser som noterats under "Anm" i resultatrapporten.

Styrande dokument

Gällande standard och styrande dokument, se Tabell 1, BFS 2013:10, EKS 9. I de fall värden för tolerans och/eller medelfel redovisas baseras dessa på metodbeskrivning från std eller ex SGF labanvisning alt bedömd storhet från ingående mätmetoder. Om laboratorieförsöket ger ett värde som avviker från angiven tolerans, eller om försöket utförts med ngn anomali redovisas detta i "Anmärkning".

Tabell 1 Standard eller annat styrande dokument för laboratorieundersökningar.

Undersökningsmetod enligt standard eller annat styrande dokument

Flytgräns enl Casagrandes stöflytapparat enligt f d SS 02 71 19

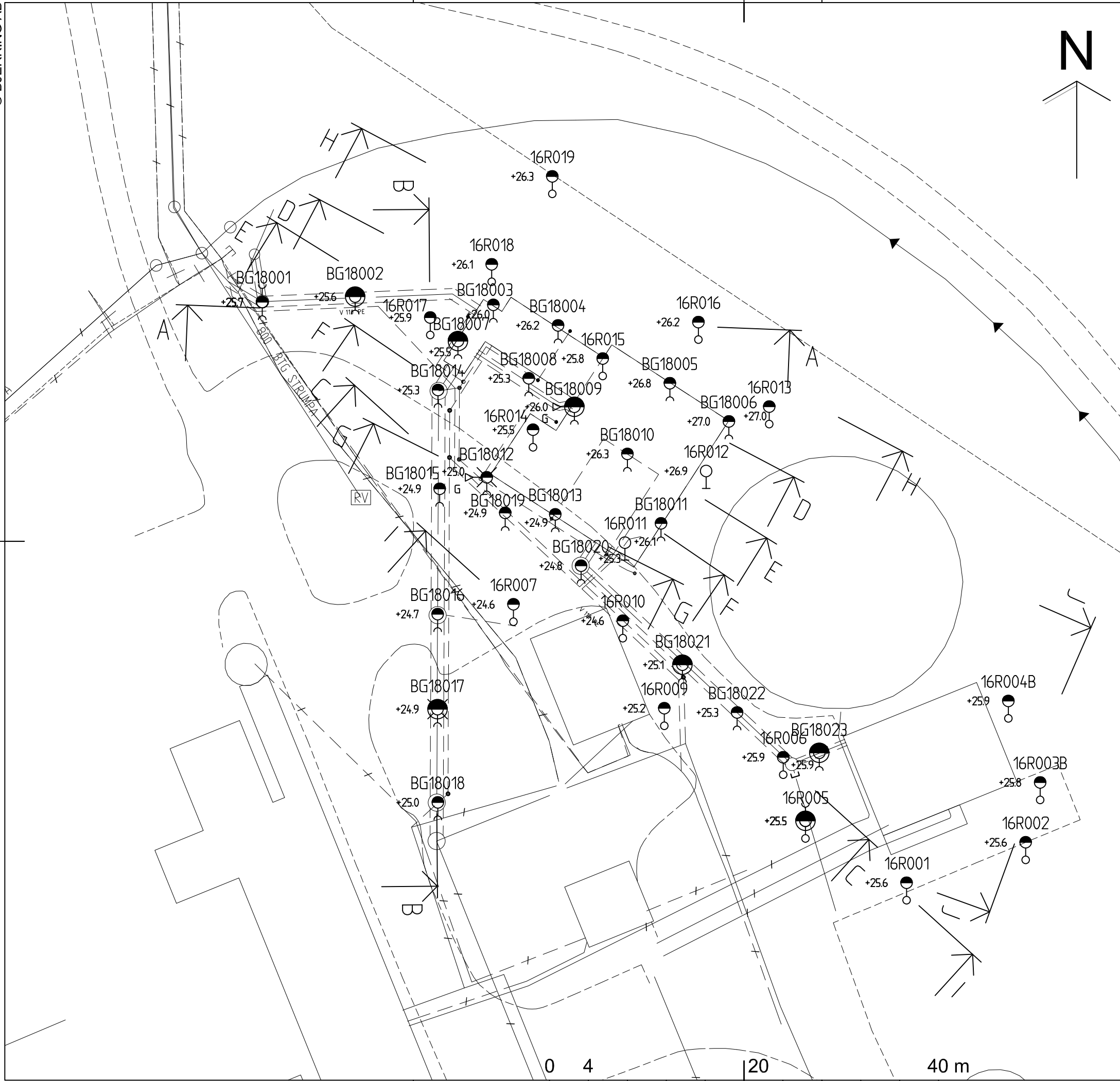
Flytgräns enl fallkonmetoden enligt SS-EN ISO 17892-12:2007

Jordartsbenämning och klassificering enligt SS-EN ISO 14688-1+2

Materialtyp och tjälfarlighetsklass enligt AMA 13, CE Fyllning, lager i mark m m

Vattenkvot enligt SS-EN ISO 17892-1:2014

Tolerans för dubbelprov: om skillnaden m/n värdena är större än 5 % av W_{medel} då $W_{\text{medel}} > 40$ %, eller om skillnaden mellan värdena är > 2 procentenheter när medelvärdet är < 40 % utförs en kompletterande bestämning. Vattenkvoten redovisas med medelvärde, samt max- och minvärde.



FÖRKLARINGAR

KARTA ——— DIGITAL GRUNDKARTA

KOORDINAT-SYSTEM ——— SWEREF99 1800

HÖJDSYSTEM ——— RH2000

BETECKNINGAR

ALLM. ——— ENLIGT SGF/BGS BETECKNINGSSYSTEM VERSION 2001:2 (www.sgf.net)

○ ——— PROVTAGNINGSPUNKT

● ——— SONDERINGSPUNKT

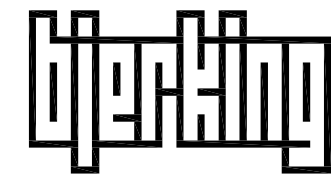
16R001 - 16R019 UTFÖRDA AV RAMBÖLL AB

RITNINGEN AVSER ENDAST
GEOTEKNISK INFORMATION

BET	ANT	ÄNDRINGEN AVSER	DATUM	SIGN
-----	-----	-----------------	-------	------

PROJEKTERINGSUNDERLAG

VÄSTERHANINGE - BERGA 7:1 HANINGE KOMMUN



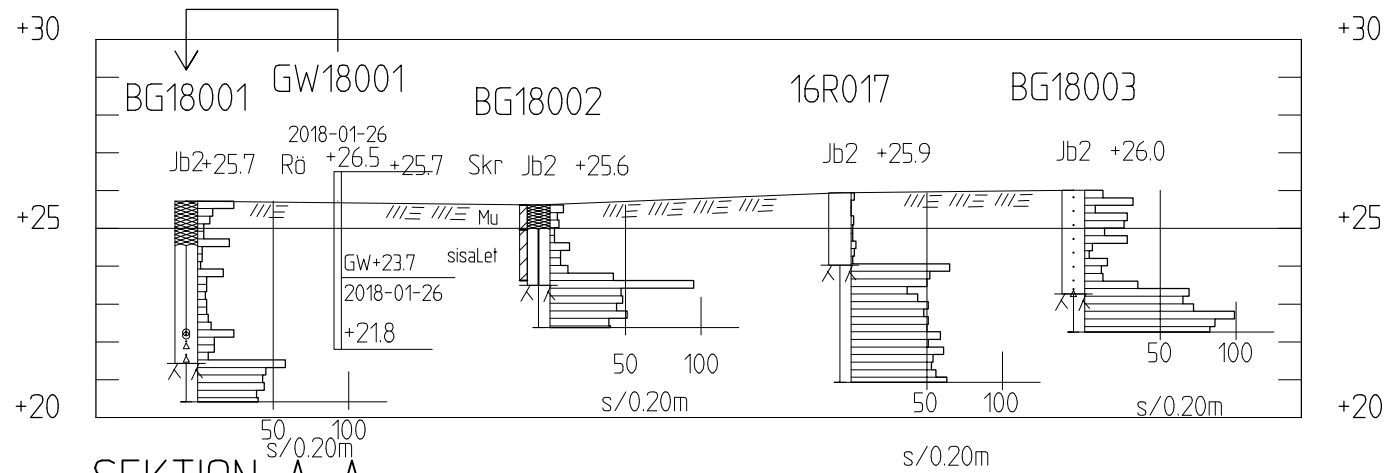
BJERKING AB
Box 1351
751 43 Uppsala
Telefon: 010-211 80 00
Telefax: 010-211 80 01
www.bjerring.se

UPPDRAG NR 17U32356	RITAD/KONSTR AV MHA	HANDLÄGGARE MHA
-------------------------------	-------------------------------	---------------------------

DATUM 2018-03-26	ANSVARIG HENRIK HÅKANSSON
----------------------------	-------------------------------------

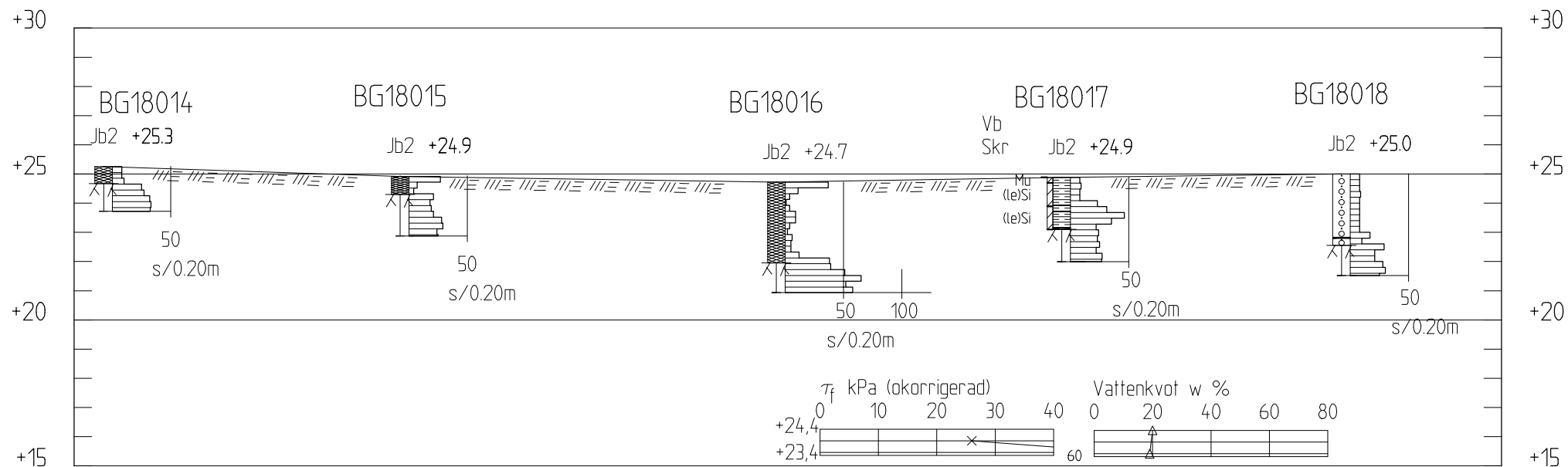
GEOTEKNISK UNDERSÖKNING TILLBYGGNAD RENINGSVERK PLAN

SKALA A1 - A3 1:400	NUMMER G-10.1-01	BET -
---------------------------	----------------------------	----------



SEKTION A-A

1: 200



SEKTION B-B

1: 200

BETECKNINGAR

ALLM. — ENLIGT SGF/BGS BETECKNINGSSYSTEM
VERSION 2001:2 (www.sgf.net)

Bef. mark, ej avvägd

RITNINGEN AVSER ENDAST
GEOTEKNISK INFORMATION

BET	ANT	ÄNDRINGEN AVSER	DATUM	SIGN
-----	-----	-----------------	-------	------

PROJEKTERINGSUNDERLAG

**VÄSTRAHANINGE-BERGA 7:1
HANINGE KOMMUN**

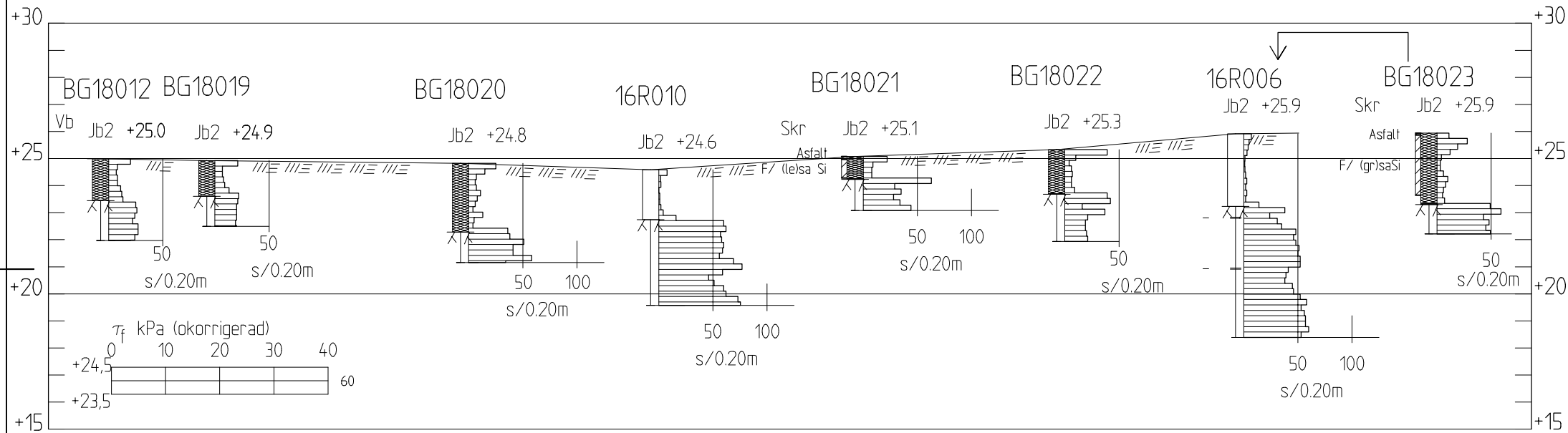


BJERKING AB
Box 1351
751 43 Uppsala
Telefon: 010-211 80 00
Telefax: 010-211 80 01
www.bjerking.se

UPPDRAG NR 17U32356	RITAD/KONSTR AV MHA	HANDLÄGGARE MHA
DATUM 2018-03-26	ANSVARIG HENRIK HÅKANSSON	

**GEOTEKNISK UNDERSÖKNING
NYA LEDNINGAR
SEKTION A & B**

SKALA A1 - A3 1:200	NUMMER G-10.2-01	BET -
---------------------------	----------------------------	----------



SEKTION C-C
1: 200

BETECKNINGAR

ALLM. — ENLIGT SGF/BGS BETECKNINGSSYSTEM
VERSION 2001:2 (www.sgf.net)

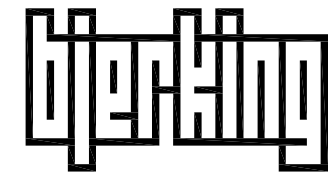
 Bef. mark, ej avvägd

RITNINGEN AVSER ENDAST
GEOTEKNISK INFORMATION

BET	ANT	ÄNDRINGEN AVSER	DATUM	SIGN
-----	-----	-----------------	-------	------

PROJEKTERINGSUNDERLAG

**VÄSTRAHANINGE-BERGA 7:1
HANINGE KOMMUN**

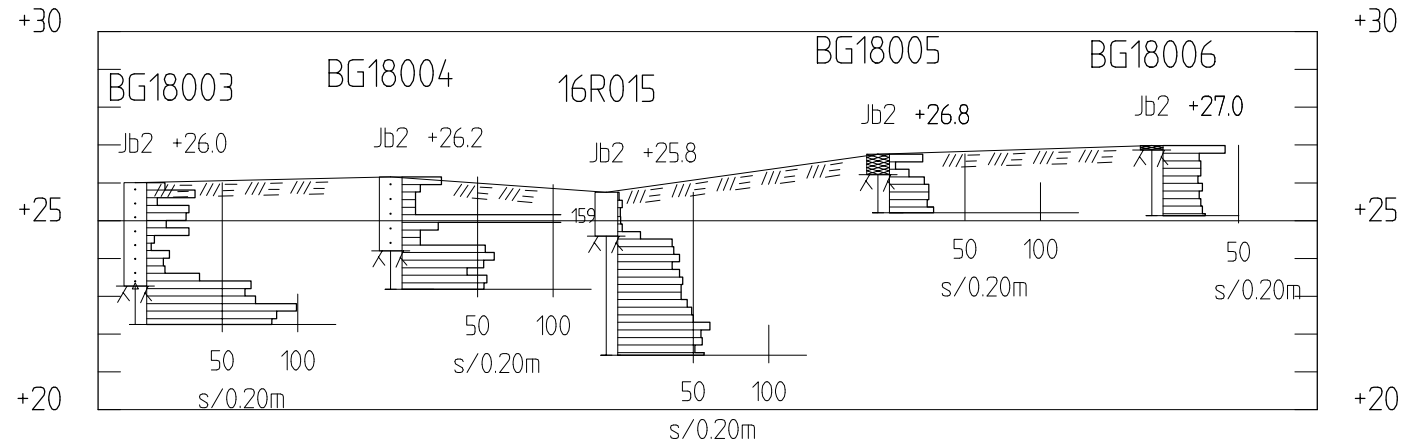


BJERKING AB
Box 1351
751 43 Uppsala
Telefon: 010-211 80 00
Telefax: 010-211 80 01
www.bjerking.se

UPPDRAG NR 17U32356	RITAD/KONSTR AV MHA	HANDLÄGGARE MHA
DATUM 2018-03-26	ANSVARIG HENRIK HÅKANSSON	

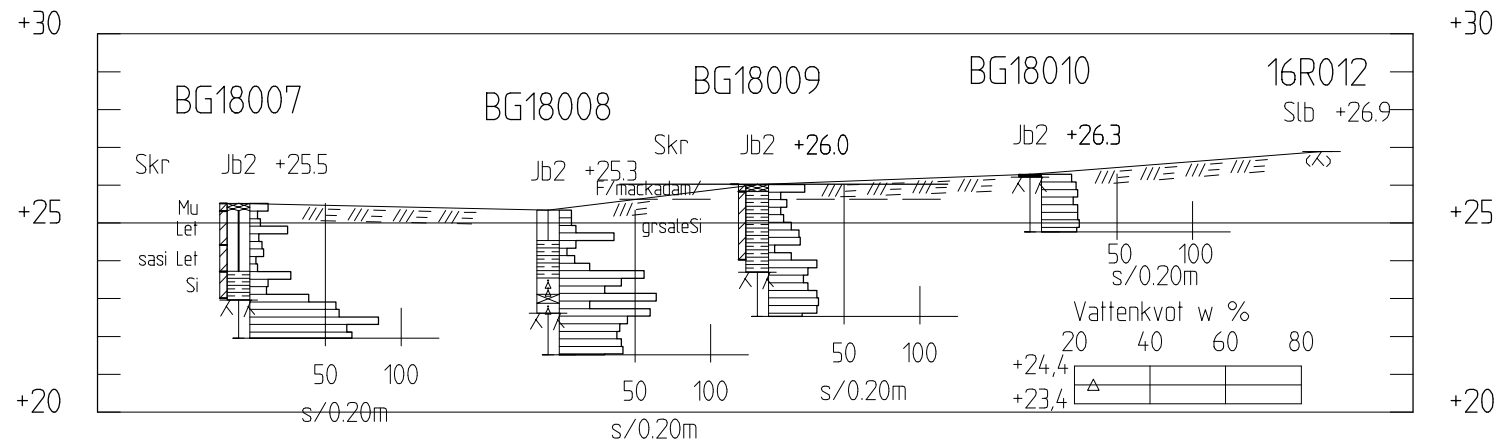
**GEOTEKNISK UNDERSÖKNING
NYA LEDNINGAR
SEKTION C**

SKALA A1 - A3 1:200	NUMMER G-10.2-02	BET -
---------------------------	----------------------------	----------



SEKTION D-D

1: 200



SEKTION E-E

1: 200

BETECKNINGAR

ALLM. — ENLIGT SGF/BGS BETECKNINGSSYSTEM
VERSION 2001:2 (www.sgf.net)

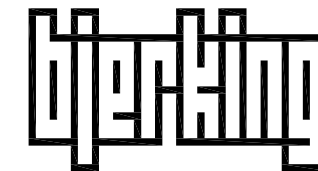
 Bef. mark, ej avvägd

RITNINGEN AVSER ENDAST
GEOTEKNISK INFORMATION

BET	ANT	ÄNDRINGEN AVSER	DATUM	SIGN
-----	-----	-----------------	-------	------

PROJEKTERINGSUNDERLAG

**VÄSTRAHANINGE-BERGA 7:1
HANINGE KOMMUN**



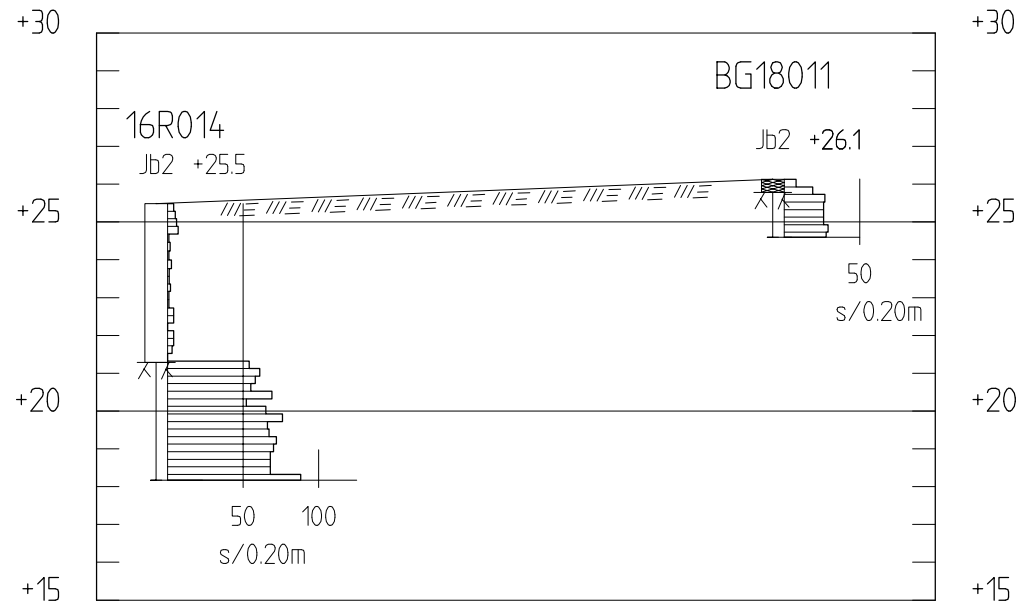
BJERKING AB
Box 1351
751 43 Uppsala
Telefon: 010-211 80 00
Telefax: 010-211 80 01
www.bjerking.se

UPPDRAG NR 17U32356	RITAD/KONSTR AV MHA	HANDLÄGGARE MHA
-------------------------------	-------------------------------	---------------------------

DATUM 2018-03-26	ANSVARIG HENRIK HÅKANSSON
----------------------------	-------------------------------------

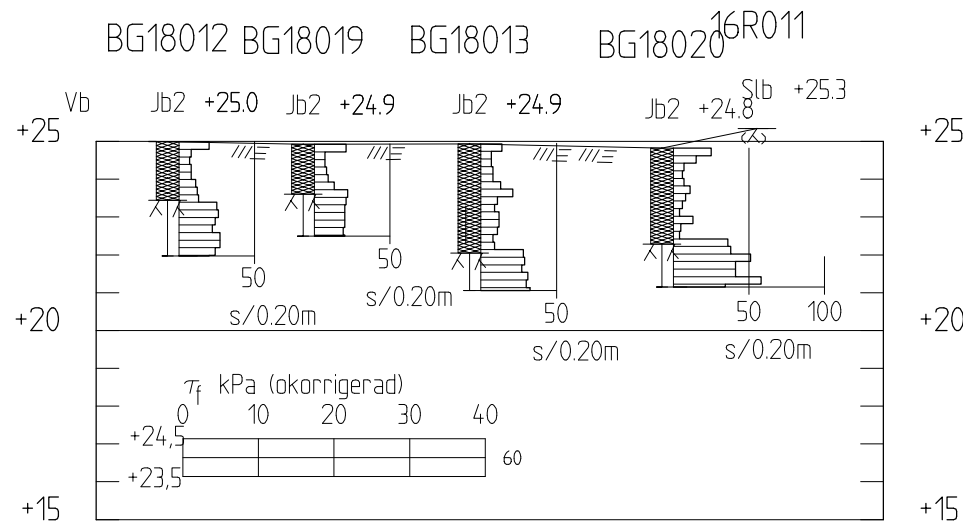
**GEOTEKNISK UNDERSÖKNING
NY BYGGNAD
SEKTION D & E**

SKALA A1 - A3 1:200	NUMMER G-10.2-03	BET -
---------------------------	----------------------------	----------



SEKTION F-F

1: 200



SEKTION G-G

1: 200

BETECKNINGAR

ALLM. — ENLIGT SGF/BGS BETECKNINGSSYSTEM
VERSION 2001:2 (www.sgf.net)

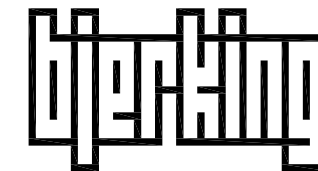
 Bef. mark, ej avvägd

RITNINGEN AVSER ENDAST
GEOTEKNISK INFORMATION

BET	ANT	ÄNDRINGEN AVSER	DATUM	SIGN
-----	-----	-----------------	-------	------

PROJEKTERINGSUNDERLAG

VÄSTRAHANINGE-BERGA 7:1
HANINGE KOMMUN



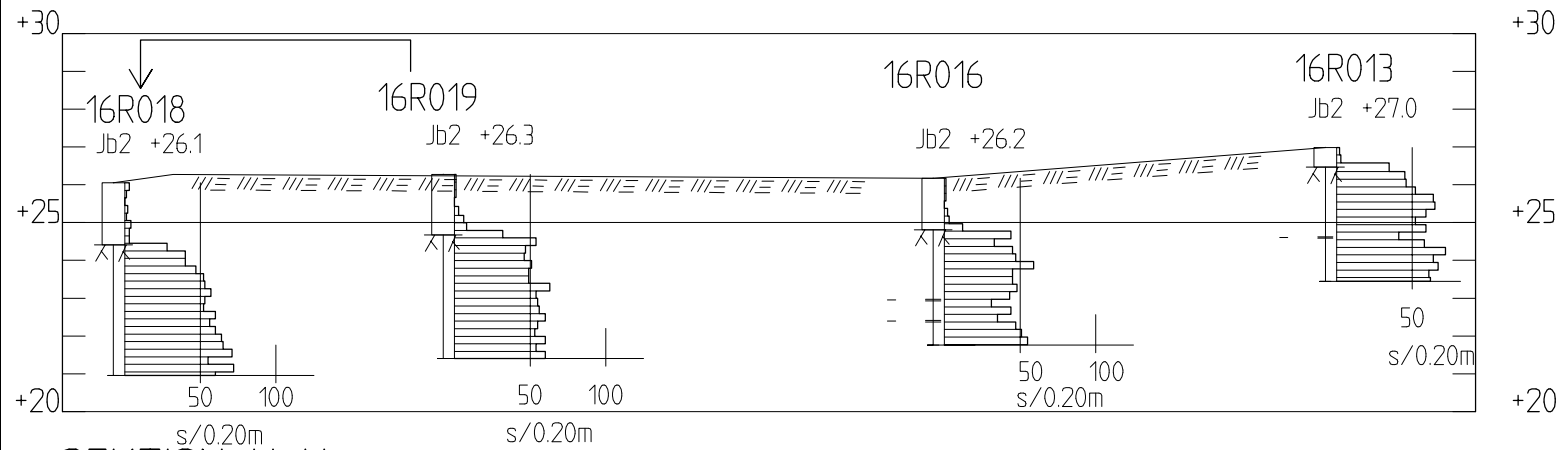
BJERKING AB
Box 1351
751 43 Uppsala
Telefon: 010-211 80 00
Telefax: 010-211 80 01
www.bjerring.se

UPPDRAG NR 17U32356	RITAD/KONSTR AV MHA	HANDLÄGGARE MHA
-------------------------------	-------------------------------	---------------------------

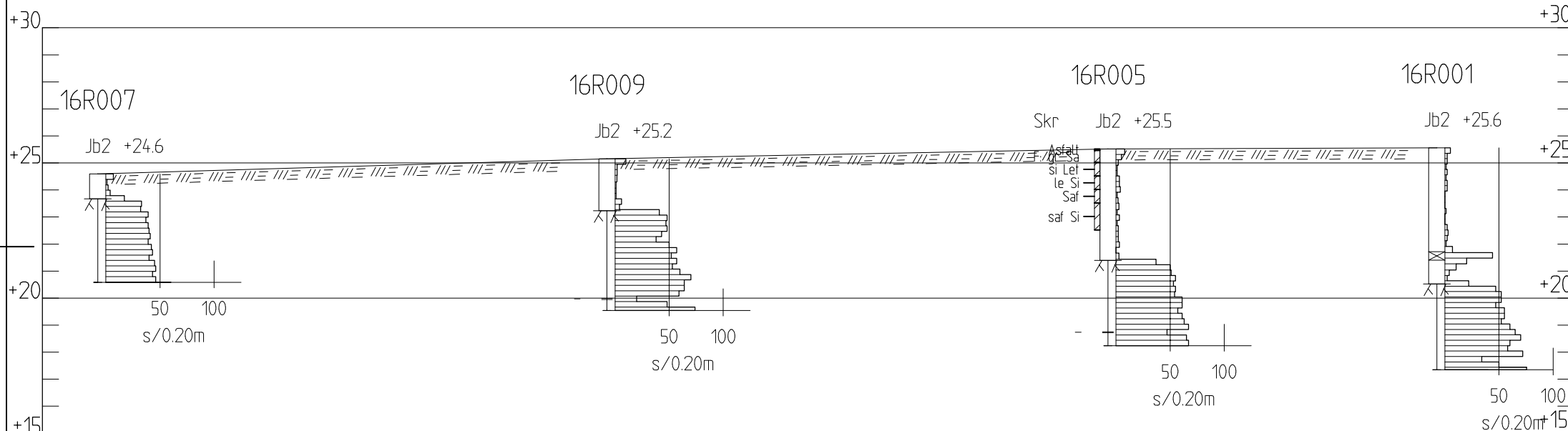
DATUM 2018-03-26	ANSVARIG HENRIK HÅKANSSON
----------------------------	-------------------------------------

GEOTEKNISK UNDERSÖKNING
NY BYGGNAD
SEKTION F & G

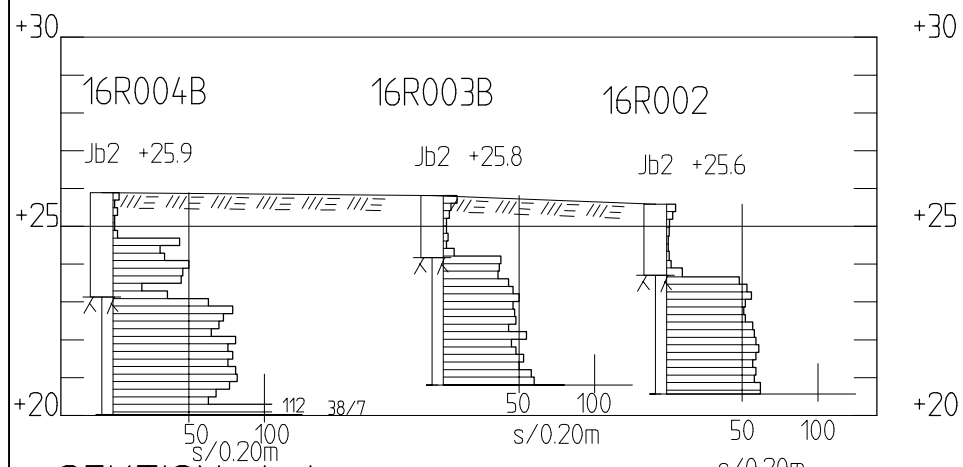
SKALA A1 - A3 1:200	NUMMER G-10.2-04	BET -
---------------------------	----------------------------	----------



SEKTION H-H
1: 200



SEKTION I-I
1: 200



SEKTION J-J
1: 200

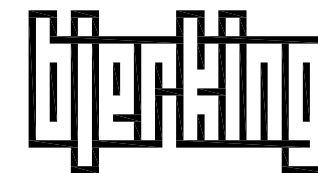
BETECKNINGAR

ALLM. — ENLIGT SGF/BGS BETECKNINGSSYSTEM
VERSION 2001:2 (www.sgf.net)

Bef. mark, ej avvägd

RITNINGEN AVSER ENDAST
GEOTEKNISK INFORMATION

BET	ANT	ÄNDRINGEN AVSER	DATUM	SIGN
PROJEKTERINGSUNDERLAG				
VÄSTERHANINGE-BERGA 1:7				
HANINGE KOMMUN				



BJERKING AB
Box 1351
751 43 Uppsala
Telefon: 010-211 80 00
Telefax: 010-211 80 01
www.bjerking.se

UPPDRAG NR 17U32356	RITAD/KONSTR AV MHA	HANDLÄGGARE MHA
DATUM 2018-03-26	ANSVARIG HENRIK HÅKANSSON	
GEOTEKNISK UNDERSÖKNING		
NYA BYGGNADER - SEPARATA BP		
SEKTION H, I & J		
SKALA A1 - A3 1:200	NUMMER G-10.2-05	BET -