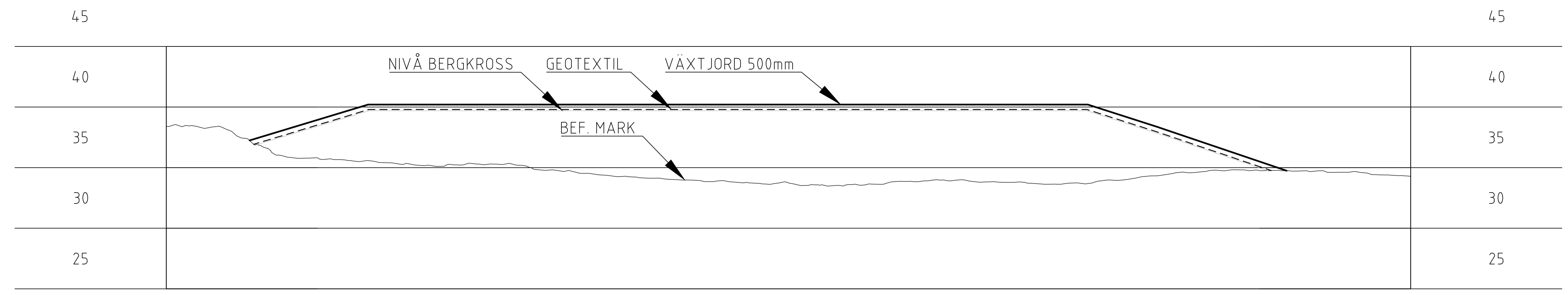
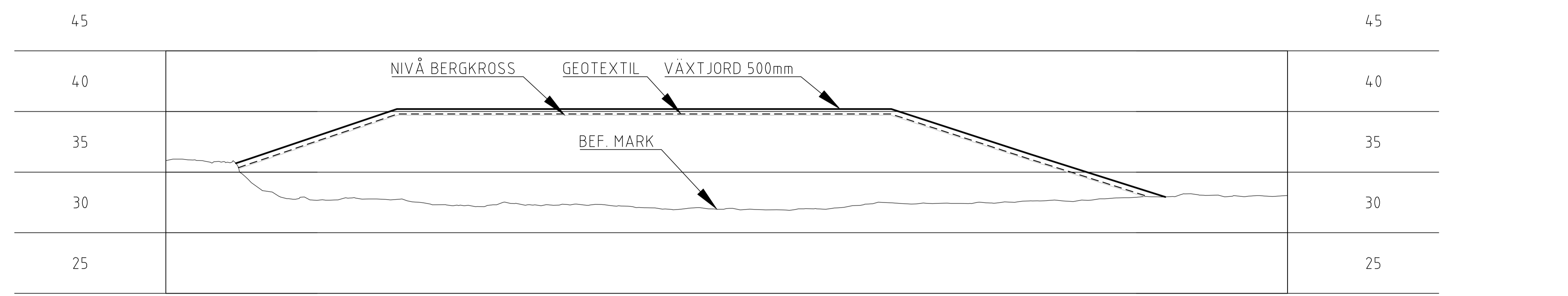


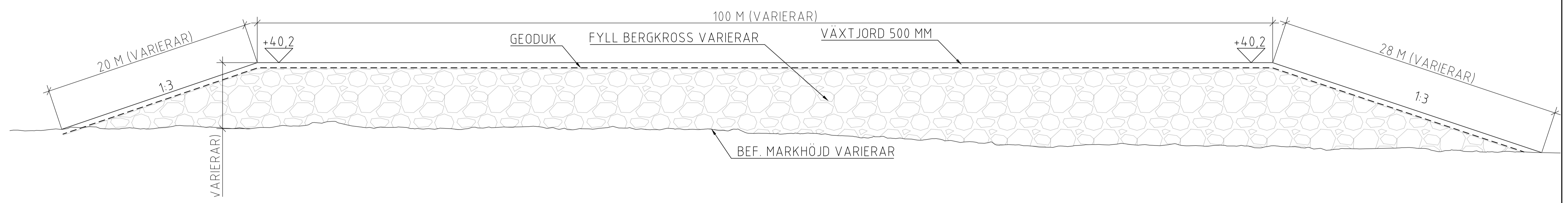
PROFIL: B-B
SKALA 1:400



PROFIL: C-C
SKALA 1:400



PRINCIPSEKTION Y-Y
FYLL BERGKROSS
SKALA 1:200



BET	ANDRINGEN AVSER	DATUM	SOEK
MARKLOV			
ALBYBERG			
UPPDRAG NR 21 005	RITAD/KONSTR. AV EB	HANDLÄGGARE SS	
DATUM 2022-01-24	ANSVARIG JIMMY ERIKSSON		
FRILUFTSOMRÅDE PRINCIPSEKTION UTKIKSPLATS SEKTION			
Koordinatsystem SWEREF 99 18 00	Höjdsystem RH 2000	SKALA (A1) 1:400, 1:200	RITNINGSNUMMER M-32-2-01
			BET B

Arkiv: 2022-01-25 Arkiv: B1102021-108 Handling: 00008